

**01 EXTRACTORES HELICOIDALES
MURALES PARED**



HJEM



HJBM



• **Serie HJEM**

| Código | Modelo | Caudal m ³ /h | € |
|--------------------|------------|--------------------------|---------------|
| MONOFÁSICOS | | | |
| VE 01 041 | HJEM 20 M4 | 500 | 108,20 |
| VE 01 042 | HJEM 25 M4 | 760 | 125,20 |
| VE 01 043 | HJEM 30 M4 | 1.220 | 152,10 |
| VE 01 044 | HJEM 35 M4 | 1.690 | 181,80 |



• **Serie HJBM**

| Código | Modelo | Caudal m ³ /h | € |
|--------------------|------------------------------|--------------------------|---------------|
| MONOFÁSICOS | | | |
| VE 01 270 | HJBM 35 M4 - 0,12 kW (1/6CV) | 3.100 | 359,20 |
| VE 01 271 | HJBM 40 M4 - 0,18 kW | 4.710 | 374,00 |
| VE 01 301 | HJBM 50 M4 - 0,55 kW | 8.170 | 601,30 |
| VE 01 273 | HJBM 40 M6 - 0,09 kW | 2.770 | 407,10 |
| VE 01 302 | HJBM 50 M4 - 0,55 kW | 5.290 | 566,40 |
| VE 01 268 | HJBM 35 M2 - 0,55 kW (3/4CV) | 4.690 | 372,10 |
| TRIFÁSICOS | | | |
| VE 01 288 | HJBM 35 T4 - 0,12 kW | 3.100 | 340,40 |
| VE 01 289 | HJBM 40 T4 - 0,18 kW | 4.710 | 363,90 |
| VE 01 303 | HJBM 50 T4 - 0,55 kW | 8.170 | 574,70 |
| VE 01 286 | HJBM 35 T2 - 0,55 kW (3/4CV) | 4.690 | 364,70 |



91 EXTRACTORES HELICOIDALES MURALES PARED PARA CONDUCTO



• **Serie HB**

| Código | Modelo | Caudal m³/h | € |
|--------------------|------------------------------|-------------|----------|
| MONOFÁSICOS | | | |
| VE 01 081 | HB 45 M4 - 0,37kw (1/2CV) | 6.605 | 473,10 |
| VE 91 001 | HB 50 M4 - 0,55kw (3/4CV) | 9.320 | 539,00 |
| VE 01 083 | HB 56 M4 - 0,55kw (3/4CV) | 8.290 | 552,50 |
| TRIFÁSICOS | | | |
| VE 01 084 | HB 56 M6 - 0,25kw (1/3CV) | 7.710 | 529,10 |
| VE 91 003 | HB 63 M6 - 0,37kw (1/2CV) | 10.760 | 630,70 |
| VE 91 004 | HB 71 M6 - 0,55kw (3/4CV) | 15.500 | 665,10 |
| VE 91 008 | HB 50 T4 - 0,55kw (3/4CV) 6P | 9.320 | 559,00 |
| VE 01 088 | HB 56 T4 - 0,55kw (3/4CV) 6P | 8.290 | 571,00 |
| VE 01 092 | HB 56 T4 - 0,75kw (1CV) 6P | 10.500 | 627,10 |
| VE 91 010 | HB 56 T4 - 1,1kw (1,5CV) 6P | 12.900 | 662,20 |
| VE 91 011 | HB 56 T4 - 1,5kw (2CV) 6P | 13.900 | 695,50 |
| VE 91 012 | HB 63 T4 - 0,75kw (1CV) 6P | 11.400 | 686,30 |
| VE 91 013 | HB 63 T4 - 1,1kw (1,5CV) 6P | 15.000 | 718,70 |
| VE 91 014 | HB 63 T4 - 1,5kw (2CV) 6P | 18.300 | 749,70 |
| VE 91 015 | HB 63 T4 - 2,2kw (3CV) 6P | 20.100 | 842,30 |
| VE 91 016 | HB 63 T4 - 3kw (4CV) 9P | 21.800 | 906,40 |
| VE 91 020 | HB 71 T4 - 1,1kw (1,5CV) 6P | 15.500 | 748,60 |
| VE 91 021 | HB 71 T4 - 1,5kw (2CV) 6P | 20.800 | 779,60 |
| VE 91 022 | HB 71 T4 - 2,2kw (3CV) 6P | 25.300 | 872,10 |
| VE 91 023 | HB 71 T4 - 3kw (4CV) 6P | 27.900 | 911,90 |
| VE 91 027 | HB 80 T4 - 2,2kw (3CV) 6P | 27.900 | 991,70 |
| VE 91 028 | HB 80 T4 - 3kw (4CV) 6P | 32.500 | 1.035,50 |
| VE 91 029 | HB 80 T4 - 4kw (5,5CV) 6P | 36.100 | 1.163,10 |
| VE 01 089 | HB 56 T6 - 0,25kw (1/3CV) 6P | 7.700 | 514,40 |
| VE 01 093 | HB 56 T6 - 0,37kw (1/2CV) 6P | 8.770 | 556,10 |
| VE 91 017 | HB 63 T6 - 0,37kw (1/2CV) 6P | 10.760 | 644,70 |
| VE 91 018 | HB 63 T6 - 0,55kw (3/4CV) 6P | 13.000 | 646,10 |
| VE 91 019 | HB 63 T6 - 0,75kw (1CV) 9P | 14.100 | 742,80 |
| VE 91 024 | HB 71 T6 - 0,55kw (3/4CV) 9P | 12.700 | 706,70 |
| VE 91 025 | HB 71 T6 - 0,75kw (1CV) 6P | 18.100 | 748,30 |
| VE 91 026 | HB 71 T6 - 1,1kw (1,5CV) 9P | 19.600 | 757,70 |
| VE 91 030 | HB 80 T6 - 0,75kw (1CV) 6P | 19.500 | 857,40 |
| VE 91 031 | HB 80 T6 - 1,1kw (1,5CV) 9P | 17.100 | 880,70 |
| VE 91 032 | HB 80 T6 - 1,5kw (2CV) 6P | 25.300 | 885,60 |
| VE 91 033 | HB 80 T6 - 2,2kw (3CV) 9P | 27.100 | 1.108,60 |
| VE 91 005 | HB 45 T2 - 1,5kw (2CV) 6P | 9.560 | 625,90 |
| VE 91 006 | HB 45 T2 - 2,2kw (3CV) 6P | 12.162 | 661,30 |



HB



HÉLICE DE ALUMINIO
Consultar precios

MOTOR 2 VELOCIDADES
Consultar precios

6P = 6 PALAS - 9P = 9 PALAS

**01 EXTRACTORES HELICOIDALES
TUBULARES PARA CONDUCTO**



HH



• **Serie HH**

| Código | Modelo | Caudal m ³ /h | € |
|-------------------|---------------------------|--------------------------|---------------------------|
| TRIFÁSICOS | | | HÉLICE DE ALUMINIO |
| VE 01 170 | HH 35 T4 - 0,12kw (1/6CV) | 3.150 | 707,60 |
| VE 01 154 | HH 45 T4 - 0,37kw (1/2CV) | 6.290 | 773,30 |
| VE 01 152 | HH 56 T4 - 0,55kw (3/4CV) | 8.680 | 886,10 |
| VE 01 155 | HH 56 T4 - 0,75kw (1CV) | 10.940 | 998,20 |
| VE 01 190 | HH 56 T4 - 1,1kw (1,5CV) | 12.040 | 1.046,90 |
| VE 01 159 | HH 63 T4 - 1,1kw (1,5CV) | 14.010 | 1.135,90 |
| VE 01 153 | HH 71 T4 - 1,1kw (1,5CV) | 15.970 | 1.190,90 |
| VE 01 156 | HH 71 T4 - 1,5kw (2CV) | 18.980 | 1.220,10 |
| VE 01 157 | HH 90 T4 - 3kw (4CV) | 29.940 | 2.483,70 |
| VE 01 158 | HH 90 T4 - 5,5kw (7,5CV) | 32.510 | 2.879,00 |
| VE 01 165 | HH 35 T2 - 0,55kw (3/4CV) | 4.100 | 738,60 |

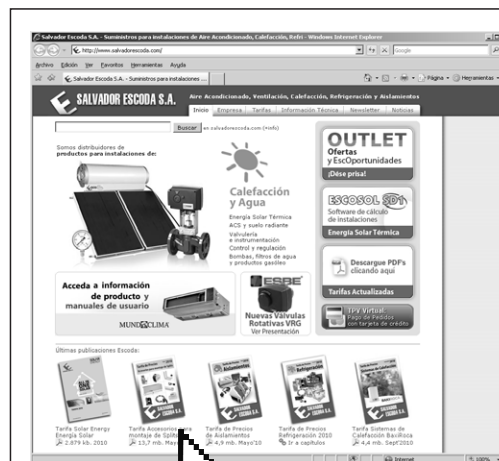


HHP



• **Serie HHP**

| Código | Modelo | Caudal m ³ /h | € |
|-------------------|----------------------------|--------------------------|---------------------------|
| TRIFÁSICOS | | | HÉLICE DE ALUMINIO |
| VE 01 167 | HHP 45 T4 - 0,37kw (1/2CV) | 6.290 | 1.095,20 |
| VE 01 168 | HHP 56 T4 - 0,55kw (3/4CV) | 8.680 | 1.166,20 |
| VE 01 169 | HHP 56 T4 - 0,75kw (1CV) | 10.940 | 1.245,80 |
| VE 01 197 | HHP 56 T4 - 1,1kw (1,5CV) | 12.040 | 1.295,10 |
| VE 01 146 | HHP 63 T4 - 1,1kw (1,5CV) | 14.010 | 1.246,50 |
| VE 01 147 | HHP 71 T4 - 1,1kw (1,5CV) | 15.970 | 1.418,00 |
| VE 01 148 | HHP 71 T4 - 1,5kw (2CV) | 18.980 | 1.530,90 |
| VE 01 149 | HHP 90 T4 - 3kw (4CV) | 29.940 | 2.639,50 |
| VE 01 150 | HHP 90 T4 - 5,5kw (7,5CV) | 32.510 | 2.756,00 |



Recuerde que en nuestra web puede consultar:

- Información corporativa
- Tarifas de Precios
- Información Técnica
- Suscripción a newsletter



www.salvadorescoda.com

**91 CAJAS DE VENTILACIÓN
HELICOIDALES**



• **Serie BOX HB**



BOX HB



HÉLICE DE ALUMINIO
Consultar precios

MOTOR 2 VELOCIDADES
Consultar precios

| Código | Modelo | Caudal m³/h | € |
|--------------------|--------------------------------|-------------|----------------------------|
| MONOFÁSICAS | | | HÉLICE DE POLIAMIDA |
| VE 01 676 | BOX HB 45 M4 - 0,37 kW (1/2CV) | 6.605 | 876,90 |
| VE 91 101 | BOX HB 50 M4 - 0,55 kW (3/4CV) | 9.320 | 963,60 |
| VE 01 678 | BOX HB 56 M4 - 0,55 kW (3/4CV) | 8.290 | 1.025,70 |
| TRIFÁSICAS | | | |
| VE 01 679 | BOX HB 56 M6 - 0,25 kW (1/3CV) | 7.710 | 1.004,90 |
| VE 91 103 | BOX HB 63 M6 - 0,37 kW (1/2CV) | 10.760 | 1.149,80 |
| VE 91 104 | BOX HB 71 M6 - 0,55 kW (3/4CV) | 15.500 | 1.244,80 |
| VE 91 105 | BOX HB 50 T4 - 0,55 kW (3/4CV) | 9.320 | 950,80 |
| VE 01 640 | BOX HB 56 T4 - 0,55 kW (3/4CV) | 8.290 | 1.041,90 |
| VE 01 641 | BOX HB 56 T4 - 0,75 kW (1CV) | 10.500 | 1.091,60 |
| VE 01 642 | BOX HB 56 T4 - 1,1 kW (1,5CV) | 12.900 | 1.122,60 |
| VE 01 643 | BOX HB 56 T4 - 1,5 kW (2CV) | 13.900 | 1.150,00 |
| VE 91 107 | BOX HB 63 T4 - 0,75 kW (1CV) | 11.400 | 1.202,70 |
| VE 91 108 | BOX HB 63 T4 - 1,1 kW (1,5CV) | 15.000 | 1.233,70 |
| VE 91 109 | BOX HB 63 T4 - 1,5 kW (2CV) | 18.300 | 1.263,20 |
| VE 91 110 | BOX HB 63 T4 - 2,2 kW (3CV) | 20.100 | 1.351,50 |
| VE 91 111 | BOX HB 63 T4 - 3 kW (4CV) | 21.800 | 1.412,50 |
| VE 91 115 | BOX HB 71 T4 - 1,1 kW (1,5CV) | 15.500 | 1.324,30 |
| VE 91 116 | BOX HB 71 T4 - 1,5 kW (2CV) | 20.800 | 1.353,80 |
| VE 91 117 | BOX HB 71 T4 - 2,2 kW (3CV) | 25.300 | 1.442,00 |
| VE 91 118 | BOX HB 71 T4 - 3 kW (4CV) | 27.900 | 1.479,90 |
| VE 91 122 | BOX HB 80 T4 - 2,2 kW (3CV) | 27.900 | 1.507,90 |
| VE 91 123 | BOX HB 80 T4 - 3 kW (4CV) | 32.500 | 1.545,80 |
| VE 91 124 | BOX HB 80 T4 - 4 kW (5,5CV) | 36.100 | 1.659,60 |
| VE 01 644 | BOX HB 56 T6 - 0,25 kW (1/3CV) | 7.700 | 1.001,00 |
| VE 01 645 | BOX HB 56 T6 - 0,37 kW (1/2CV) | 8.770 | 1.038,70 |
| VE 91 112 | BOX HB 63 T6 - 0,37 kW (1/2CV) | 10.760 | 1.175,30 |
| VE 91 113 | BOX HB 63 T6 - 0,55 kW (3/4CV) | 13.000 | 1.188,90 |
| VE 91 114 | BOX HB 63 T6 - 0,75 kW (1CV) | 14.100 | 1.270,80 |
| VE 91 119 | BOX HB 71 T6 - 0,55 kW (3/4CV) | 15.500 | 1.274,60 |
| VE 91 120 | BOX HB 71 T6 - 0,75 kW (1CV) | 18.100 | 1.338,30 |
| VE 91 121 | BOX HB 71 T6 - 1,1 kW (1,5CV) | 19.600 | 1.347,40 |
| VE 91 125 | BOX HB 80 T6 - 0,75 kW (1CV) | 19.500 | 1.404,20 |
| VE 91 126 | BOX HB 80 T6 - 1,1 kW (1,5CV) | 23.400 | 1.439,80 |
| VE 91 127 | BOX HB 80 T6 - 1,5 kW (2CV) | 25.300 | 1.507,30 |
| VE 91 128 | BOX HB 80 T6 - 2,2 kW (3CV) | 27.100 | 1.630,90 |

01 VENTILADORES CENTRÍFUGOS BAJA PRESIÓN



TABLA DE EQUIVALENCIAS

| mm | cm | pulgadas |
|---------|-------|----------|
| 180/180 | 19/19 | 7/7 |
| 240/180 | 25/20 | 9/7 |
| 240/240 | 25/25 | 9/9 |
| 270/200 | 28/21 | 10/8 |
| 270/270 | 28/28 | 10/10 |
| 320/240 | 33/25 | 12/9 |
| 320/320 | 33/33 | 12/12 |
| 380/380 | 39/39 | 15/15 |
| - | 47/47 | 18/18 |

• Serie BD-ERP (Motor Incorporado)



BD



| Código | Modelo | Caudal m ³ /h | € |
|--------------------|---------------------|--------------------------|--------|
| MONOFÁSICOS | | | |
| VE 90 601 | BD 7/7 M6 0,04 kW | 1.080 | 242,80 |
| VE 90 602 | BD 7/7 M4 0,12 kW | 1.820 | 245,30 |
| VE 90 603 | BD 9/7 M6 0,12 kW | 2.050 | 392,90 |
| VE 90 604 | BD 9/7 M4 0,35 kW | 2.540 | 292,70 |
| VE 90 605 | BD 9/9 M6 0,12 kW | 2.160 | 298,60 |
| VE 90 606 | BD 9/9 M4 0,35 kW | 2.810 | 319,60 |
| VE 90 607 | BD 10/8 M6 0,19 kW | 2.650 | 320,60 |
| VE 90 608 | BD 10/8 M4 0,59 kW | 3.440 | 329,80 |
| VE 90 609 | BD 10/10 M6 0,19 kW | 3.020 | 333,90 |
| VE 90 610 | BD 10/10 M4 0,59 kW | 3.780 | 353,90 |
| VE 90 611 | BD 12/9 M6 0,79 kW | 5.980 | 545,30 |
| VE 90 612 | BD 12/12 M6 0,79 kW | 6.530 | 538,00 |
| TRIFÁSICOS | | | |
| VE 90 613 | BD 12/9 T6 1,1 kW | 6.200 | 513,60 |
| VE 90 614 | BD 12/12 T6 1,1 kW | 6.940 | 515,80 |
| VE 90 615 | BD 15/15 T6 2,2 kW | 11.000 | 962,20 |



BD EXO



• Serie BD EXO (Motor Rotor Externo)

| Código | Modelo | Caudal m ³ /h | € |
|-----------|---|--------------------------|--------|
| VE 01 374 | BD EXO 7/7 M4 - 0,15kw (1/5CV) | 1.700 | 457,60 |
| VE 01 373 | BD EXO 7/7 M6 - 0,05kw (1/10CV) | 1.360 | 466,40 |
| VE 01 376 | BD EXO 9/9 M4 - 0,55kw (3/4CV) | 4.400 | 612,40 |
| VE 01 378 | BD EXO 10/10 M4 - 0,60kw (3/4CV) | 5.200 | 803,80 |
| VE 01 377 | BD EXO 10/10 M6 - 0,32kw (1/2CV) | 3.700 | 690,70 |
| VE 01 380 | BD EXO 12/12 T6-0,55kw (1,5CV) - 380V Trif. | 5.800 | 793,20 |

BAJO NIVEL SONORO

**01 VENTILADORES CENTRÍFUGOS
BAJA PRESIÓN**



• Serie BV (Transmisión)



BV

| Código | Modelo | Caudal (m³/h) | € |
|-----------|----------|---------------|--------|
| VE 01 321 | BV 7/7 | 3.590 | 131,10 |
| VE 01 322 | BV 9/7 | 4.840 | 150,00 |
| VE 01 323 | BV 9/9 | 5.720 | 152,60 |
| VE 01 324 | BV 10/8 | 6.000 | 159,90 |
| VE 01 325 | BV 10/10 | 7.450 | 164,00 |
| VE 01 326 | BV 12/9 | 9.120 | 195,00 |
| VE 01 327 | BV 12/12 | 10.500 | 205,30 |
| VE 01 328 | BV 15/15 | 14.880 | 358,10 |
| VE 01 329 | BV 18/18 | 24.400 | 417,60 |

• Serie BVC Cúbik (Transmisión)



BVC

| Código | Modelo | Caudal (m³/h) | € |
|-----------|-----------|---------------|--------|
| VE 01 405 | BVC 9/9 | 5.720 | 232,50 |
| VE 01 406 | BVC 10/10 | 7.450 | 252,20 |
| VE 01 407 | BVC 12/12 | 10.500 | 292,50 |
| VE 01 408 | BVC 15/15 | 14.800 | 463,10 |
| VE 01 409 | BVC 18/18 | 24.500 | 540,90 |

• Serie BVCR Cúbik (Transmisión)



BVCR

| Código | Modelo | Caudal (m³/h) | € |
|-----------|------------|---------------|----------|
| VE 01 418 | BVCR 15/15 | 14.800 | 599,30 |
| VE 01 419 | BVCR 18/18 | 24.500 | 754,00 |
| VE 01 567 | BVCR 20/20 | 25.100 | 1.187,80 |
| VE 01 568 | BVCR 22/22 | 30.300 | 1.263,00 |
| VE 01 569 | BVCR 25/25 | 46.400 | 1.457,30 |
| VE 01 570 | BVCR 30/28 | 62.670 | 1.817,70 |

**01 VENTILADORES CENTRÍFUGOS
MEDIA PRESIÓN**



Serie MBP-A/B

Especial para Laboratorios,
Industria Química...



MBP



• Serie MBP (Polipropileno Anticorrosivo)

| Código | Modelo | Caudal (m ³ /h) | € |
|--|----------------------------|----------------------------|----------|
| TRIFÁSICOS | | | |
| • Especial para Industria Química, Laboratorios | | | |
| VE 01 487 | MBP 25 T4 - 0,12kw (1/6CV) | 1.090 | 945,20 |
| VE 01 489 | MBP 31 T4 - 0,25kw (1/3CV) | 2.390 | 1.293,50 |
| VE 01 491 | MBP 35 T4 - 0,37kw (1/2CV) | 3.400 | 1.449,60 |
| VE 01 492 | MBP 40 T4 - 0,55kw (3/4CV) | 4.850 | 1.981,80 |
| VE 01 494 | MBP 45 T4 - 1,1kw (1,5CV) | 6.400 | 2.232,00 |
| 1.400 R.P.M. aproximadamente | | | |
| VE 01 493 | MBP 40 T6 - 0,25kw (1/3CV) | 3.180 | 1.793,60 |
| VE 01 495 | MBP 45 T6 - 0,37kw (1/2CV) | 4.190 | 1.953,70 |
| 900 R.P.M. aproximadamente | | | |
| VE 01 485 | MBP 20 T2 - 0,18kw (1/4CV) | 1.150 | 732,00 |
| VE 01 486 | MBP 25 T2 - 0,37kw (1/2CV) | 2.150 | 998,90 |
| VE 01 488 | MBP 31 T2 - 1,5kw (2CV) | 4.700 | 1.567,90 |
| VE 01 490 | MBP 35 T2 - 2,2kw (3CV) | 6.700 | 1.757,60 |
| 2.900 R.P.M. aproximadamente | | | |

• Serie MDI (inoxidable AISI-304)



MDI



| Código | Modelo | Caudal (m ³ /h) | € |
|-------------------------------------|----------------------|----------------------------|----------|
| MONOFÁSICOS | | | |
| VE 90 800 | MDI 13/6 M4 0,12 kW | 400 | 688,60 |
| VE 90 801 | MDI 13/8 M4 0,12 kW | 500 | 719,30 |
| VE 90 802 | MDI 16/8 M4 0,12 kW | 800 | 864,60 |
| VE 90 803 | MDI 18/8 M4 0,25 kW | 1.300 | 887,50 |
| VE 90 804 | MDI 20/10 M4 0,25 kW | 1.600 | 1.009,90 |
| VE 90 805 | MDI 25/13 M4 0,37 kW | 3.000 | 2.019,80 |
| 1.400 R.P.M. aproximadamente | | | |
| TRIFÁSICOS | | | |
| VE 90 806 | MDI 13/6 T4 0,12 kW | 400 | 615,90 |
| VE 90 807 | MDI 13/8 T4 0,12 kW | 500 | 646,50 |
| VE 90 808 | MDI 16/8 T4 0,12 kW | 800 | 791,80 |
| VE 90 809 | MDI 18/8 T4 0,25 kW | 1.300 | 803,40 |
| VE 90 810 | MDI 20/10 T4 0,25 kW | 1.600 | 918,10 |
| VE 90 811 | MDI 25/13 T4 0,37 kW | 3.000 | 1.866,80 |
| 1.400 R.P.M. aproximadamente | | | |

**01 EXTRACTORES DE TEJADO
HELICOIDALES**



• **Serie HTE**



HTE



| Código | Modelo | Caudal m³/h | € |
|--------------------|----------------------------|-------------|----------------------------|
| MONOFÁSICOS | | | HÉLICE DE POLIAMIDA |
| VE 01 441 | HTE 35 M4 - 0,12kw (1/6CV) | 2.640 | 776,80 |
| VE 01 442 | HTE 40 M4 - 0,18kw | 3.810 | 824,70 |
| VE 01 443 | HTE 45 M4 - 0,37kw (1/2CV) | 5.300 | 1.015,70 |
| VE 01 444 | HTE 50 M4 - 0,55kw (3/4CV) | 7.000 | 1.207,30 |
| VE 01 446 | HTE 56 M4 - 0,75kw (1CV) | 9.210 | 1.314,50 |
| VE 01 445 | HTE 56 M6 - 0,25kw (1/3CV) | 5.990 | 1.328,50 |
| TRIFÁSICOS | | | |
| VE 01 191 | HTE 35 T4 - 0,12kw (1/6CV) | 2.650 | 760,40 |
| VE 01 192 | HTE 40 T4 - 0,18kw | 3.810 | 819,90 |
| VE 01 193 | HTE 45 T4 - 0,37kw (1/2CV) | 5.300 | 977,00 |
| VE 01 194 | HTE 50 T4 - 0,55kw (3/4CV) | 7.000 | 1.189,80 |
| VE 01 198 | HTE 56 T4 - 0,75kw (1CV) | 9.210 | 1.285,40 |
| VE 01 196 | HTE 56 T6 - 0,25kw (1/3CV) | 5.990 | 1.292,90 |

• **Serie HMTE**



HMTE



| Código | Modelo | Caudal m³/h | € |
|--------------------|-----------------------------|-------------|----------------------------|
| MONOFÁSICOS | | | HÉLICE DE POLIAMIDA |
| VE 01 249 | HMTE 35 M4 - 0,12kw (1/6CV) | 2.320 | 849,00 |
| TRIFÁSICOS | | | |
| VE 01 255 | HMTE 35 T4 - 0,12kw (1/6CV) | 2.320 | 849,00 |
| VE 01 256 | HMTE 45 T4 - 0,55kw (3/4CV) | 5.220 | 1.114,00 |
| VE 01 257 | HMTE 56 T4 - 0,75kw (1CV) | 8.400 | 1.289,30 |
| VE 01 243 | HMTE 63 T4 - 1,5kw (2CV) | 12.960 | 1.716,50 |
| VE 01 258 | HMTE 71 T4 - 2,2kw (3CV) | 18.000 | 1.748,40 |
| VE 01 209 | HMTE 80 T4 - 3kw (4CV) | 24.080 | 2.443,00 |
| VE 01 259 | HMTE 90 T4 - 4kw (5,5CV) | 30.880 | 2.581,10 |

90

EXTRACTORES 400°C/2h CAJA DE VENTILACIÓN CENTRÍFUGA

FUERA DE LA ZONA DE RIESGO



• Serie BVFC



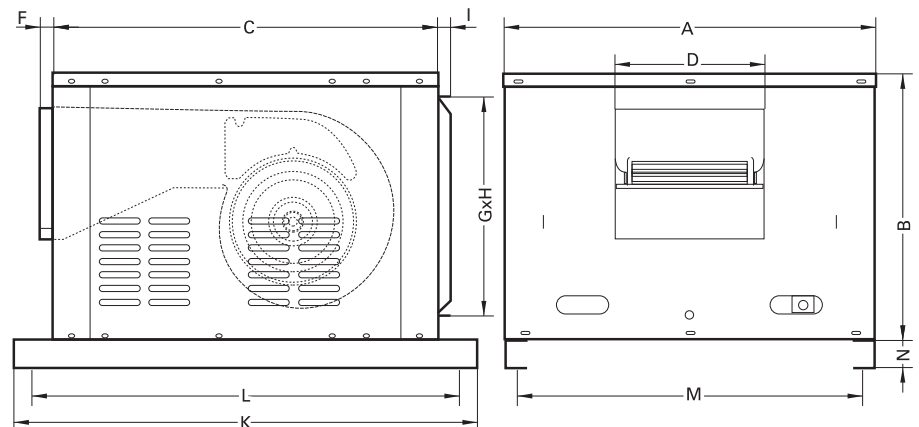
BVFC



Nota: de no indicar datos de presión estática, o revoluciones del ventilador, se suministra la configuración estándar de 15/20 mm c.d.a. (200 Pa)

| Código | Descripción | Caudal máx. m ³ /h | € |
|-------------------|-----------------------------|-------------------------------|----------|
| TRIFÁSICOS | | | |
| VE 90 500 | BVFC 9/9 - 0,37kw (1/2CV) | 3.290 | 1.290,30 |
| VE 90 501 | BVFC 9/9 - 0,55kw (3/4CV) | 3.640 | 1.314,20 |
| VE 90 502 | BVFC 9/9 - 0,75kw (1CV) | 3.870 | 1.345,40 |
| VE 90 503 | BVFC 9/9 - 1,1kw (1,5CV) | 4.360 | 1.393,20 |
| VE 90 504 | BVFC 10/10 - 0,37kw (1/2CV) | 4.210 | 1.351,60 |
| VE 90 505 | BVFC 10/10 - 0,55kw (3/4CV) | 4.730 | 1.379,10 |
| VE 90 506 | BVFC 10/10 - 0,75kw (1CV) | 4.980 | 1.407,30 |
| VE 90 507 | BVFC 10/10 - 1,1kw (1,5CV) | 5.630 | 1.490,00 |
| VE 90 508 | BVFC 10/10 - 1,5kw (2CV) | 5.990 | 1.531,80 |
| VE 90 509 | BVFC 12/12 - 0,37kw (1/2CV) | 5.190 | 1.532,20 |
| VE 90 510 | BVFC 12/12 - 0,55kw (3/4CV) | 5.720 | 1.562,70 |
| VE 90 511 | BVFC 12/12 - 0,75kw (1CV) | 6.160 | 1.590,50 |
| VE 90 512 | BVFC 12/12 - 1,1kw (1,5CV) | 6.910 | 1.648,80 |
| VE 90 513 | BVFC 12/12 - 1,5kw (2CV) | 7.550 | 1.687,10 |
| VE 90 514 | BVFC 12/12 - 2,2kw (3CV) | 8.480 | 1.780,70 |
| VE 90 515 | BVFC 15/15 - 0,55kw (3/4CV) | 6.980 | 1.926,40 |
| VE 90 516 | BVFC 15/15 - 0,75kw (1CV) | 7.300 | 1.998,40 |
| VE 90 517 | BVFC 15/15 - 1,1kw (1,5CV) | 8.170 | 2.027,10 |
| VE 90 518 | BVFC 15/15 - 1,5kw (2CV) | 9.420 | 2.087,40 |
| VE 90 519 | BVFC 15/15 - 2,2kw (3CV) | 10.630 | 2.194,10 |
| VE 90 520 | BVFC 15/15 - 3kw (4CV) | 11.490 | 2.211,50 |
| VE 90 521 | BVFC 15/15 - 4kw (5,5CV) | 12.510 | 2.385,80 |
| VE 90 522 | BVFC 18/18 - 1,1kw (1,5CV) | 11.030 | 2.454,10 |
| VE 90 523 | BVFC 18/18 - 1,5kw (2CV) | 12.250 | 2.484,10 |
| VE 90 524 | BVFC 18/18 - 2,2kw (3CV) | 13.970 | 2.626,40 |
| VE 90 525 | BVFC 18/18 - 3kw (4CV) | 16.320 | 2.666,20 |
| VE 90 526 | BVFC 18/18 - 4kw (5,5CV) | 17.580 | 2.803,50 |
| VE 90 527 | BVFC 18/18 - 5,5kw (7,5CV) | 19.380 | 3.017,10 |

Para modelos de mayor caudal CONSULTAR



Serie BVFC - Dimensiones

| Modelo | A | B | C | D | E | F | G | H | I | K | L | M | N |
|------------|------|-----|--------|-------|-------|----|--------|-----|----|------|------|--------|----|
| BVFC 9/9 | 780 | 562 | 792,5 | 304 | 262 | 30 | 680 | 456 | 29 | 970 | 890 | 721,5 | 60 |
| BVFC 10/10 | 825 | 592 | 852 | 333 | 291 | 30 | 725 | 486 | 29 | 1029 | 949 | 766,5 | 60 |
| BVFC 12/12 | 951 | 678 | 970,5 | 400 | 345 | 30 | 851 | 573 | 29 | 1147 | 1067 | 891,5 | 60 |
| BVFC 15/15 | 1100 | 802 | 1103,5 | 483 | 404,5 | 30 | 1009 | 702 | 29 | 1280 | 1200 | 1041,5 | 60 |
| BVFC 18/18 | 1270 | 922 | 1270,5 | 561,5 | 470,5 | 30 | 1178,6 | 822 | 20 | 1456 | 1376 | 1211 | 60 |

**91 EXTRACTORES 400°C/2h
MURAL PARED PARA CONDUCTO**

**INMERSO EN LA
ZONA DE RIESGO**



• Serie HBF



HBF



INMERSO

MOTOR 2 VELOCIDADES
Consultar precios

| Código | Modelo | Caudal (m³/h) | € |
|-------------------------------------|---------------------------|---------------|-----------------|
| TRIFÁSICOS | | | |
| VE 91 591 | HBF 45 T4 - 0,75kw (1CV) | 6.650 | 1.537,80 |
| VE 91 593 | HBF 50 T4 - 0,75kw (1CV) | 8.760 | 1.589,30 |
| VE 91 596 | HBF 56 T4 - 0,75kw (1CV) | 10.270 | 1.634,90 |
| VE 91 597 | HBF 56 T4 - 1,1kw (1,5CV) | 11.890 | 1.723,40 |
| VE 91 598 | HBF 56 T4 - 1,5kw (2CV) | 13.870 | 1.909,10 |
| VE 91 600 | HBF 63 T4 - 0,75kw (1CV) | 11.420 | 1.720,40 |
| VE 91 601 | HBF 63 T4 - 1,1kw (1,5CV) | 14.010 | 1.766,80 |
| VE 91 602 | HBF 63 T4 - 1,5kw (2CV) | 15.780 | 1.939,20 |
| VE 91 603 | HBF 63 T4 - 2,2kw (3CV) | 17.690 | 2.201,30 |
| VE 91 607 | HBF 71 T4 - 1,1kw (1,5CV) | 15.960 | 1.849,40 |
| VE 91 608 | HBF 71 T4 - 1,5kw (2CV) | 18.960 | 2.021,80 |
| VE 91 609 | HBF 71 T4 - 2,2kw (3CV) | 22.040 | 2.283,90 |
| VE 91 610 | HBF 71 T4 - 3kw (4CV) | 23.900 | 2.620,00 |
| VE 91 615 | HBF 80 T4 - 3kw (4CV) | 28.540 | 2.748,20 |
| VE 91 616 | HBF 80 T4 - 4kw (5,5CV) | 32.300 | 2.906,70 |
| 1.400 R.P.M. aproximadamente | | | |
| VE 91 606 | HBF 63 T6 - 0,75kw (1CV) | 11.450 | 1.757,20 |
| VE 91 612 | HBF 71 T6 - 0,75kw (1CV) | 15.440 | 1.802,90 |
| VE 91 617 | HBF 80 T6 - 0,75kw (1CV) | 17.380 | 2.095,30 |
| VE 91 618 | HBF 80 T6 - 1,1kw (1,5CV) | 19.520 | 2.164,50 |
| VE 91 619 | HBF 80 T6 - 1,5kw (2CV) | 21.820 | 2.481,50 |
| VE 91 620 | HBF 80 T6 - 2,2kw (3CV) | 23.930 | 2.565,10 |
| 900 R.P.M. aproximadamente | | | |

**91 EXTRACTORES 400°C/2h
HELICOIDAL CON CAJA**

**INMERSO EN LA
ZONA DE RIESGO**



• Serie BOX HBF



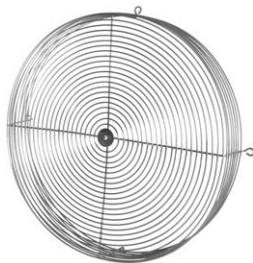
BOX HBF



INMERSO

| Código | Modelo | P. Nom. Kw | Q. máx. m ³ /h | € |
|-------------------------------------|-------------------------------|------------|---------------------------|-----------------|
| TRIFÁSICOS | | | | |
| VE 01 463 | BOX HBF 45 T4 - 0,75kw (1CV) | 0,75 | 6.650 | 1.936,90 |
| VE 91 301 | BOX HBF 50 T4 - 0,75kw (1CV) | 0,75 | 8.760 | 1.992,20 |
| VE 91 355 | BOX HBF 56 T4 - 0,75kw (1CV) | 0,75 | 10.270 | 2.208,10 |
| VE 01 466 | BOX HBF 56 T4 - 1,1kw (1,5CV) | 1,1 | 11.890 | 2.290,20 |
| VE 01 467 | BOX HBF 56 T4 - 1,5kw (2CV) | 1,5 | 13.870 | 2.462,60 |
| VE 91 303 | BOX HBF 63 T4 - 0,75kw (1CV) | 0,75 | 11.420 | 2.425,90 |
| VE 91 304 | BOX HBF 63 T4 - 1,1kw (1,5CV) | 1,1 | 14.010 | 2.472,20 |
| VE 91 305 | BOX HBF 63 T4 - 1,5kw (2CV) | 1,5 | 15.780 | 2.644,60 |
| VE 91 306 | BOX HBF 63 T4 - 2,2kw (3CV) | 2,2 | 17.690 | 2.906,80 |
| VE 91 310 | BOX HBF 71 T4 - 1,1kw (1,5CV) | 1,1 | 15.960 | 2.634,50 |
| VE 91 311 | BOX HBF 71 T4 - 1,5kw (2CV) | 1,5 | 18.960 | 2.807,10 |
| VE 91 312 | BOX HBF 71 T4 - 2,2kw (3CV) | 2,2 | 22.040 | 3.069,10 |
| VE 91 313 | BOX HBF 71 T4 - 3kw (4CV) | 3 | 23.900 | 3.405,30 |
| VE 91 318 | BOX HBF 80 T4 - 3kw (4CV) | 3 | 29.250 | 3.558,40 |
| VE 91 319 | BOX HBF 80 T4 - 4kw (5,5CV) | 4 | 32.300 | 3.716,90 |
| 1.400 R.P.M. aproximadamente | | | | |
| VE 91 309 | BOX HBF 63 T6 - 0,75kw (1CV) | 0,75 | 11.450 | 2.462,50 |
| VE 91 315 | BOX HBF 71 T6 - 0,75kw (1CV) | 0,75 | 15.440 | 2.588,20 |
| VE 91 320 | BOX HBF 80 T6 - 0,75kw (1CV) | 0,75 | 17.380 | 2.905,50 |
| VE 91 321 | BOX HBF 80 T6 - 1,1kw (1,5CV) | 1,1 | 19.520 | 2.974,70 |
| VE 91 322 | BOX HBF 80 T6 - 1,5kw (2CV) | 1,5 | 21.820 | 3.291,70 |
| VE 91 323 | BOX HBF 80 T6 - 2,2kw (3CV) | 2,2 | 23.930 | 3.375,30 |
| 900 R.P.M. aproximadamente | | | | |

**ACCESORIOS
MECÁNICOS**



RPO

| Código | Modelo | Modelo aplicación | € |
|--|----------|-------------------|---------------|
| REJILLA PROTECCIÓN LADO IMPULSIÓN SERIE «RPO» | | | |
| VE 01 881 | RPO 20 | HJEM 20 | 26,30 |
| VE 01 883 | RPO 25 | HJEM 25 | 28,30 |
| VE 01 885 | RPO 30 | HJEM 30 | 33,70 |
| VE 01 887 | RPO 35 | HJEM-HJBM 35 | 38,20 |
| VE 01 888 | RPO 351 | HB 35 | 42,70 |
| VE 01 889 | RPO 40 | HJBM 40 | 44,40 |
| VE 01 890 | RPO 45 | HJBM 45 | 47,10 |
| VE 01 891 | RPO 450 | HB-HBF 45 | 48,60 |
| VE 01 892 | RPO 50 | HJBM 50 | 50,50 |
| VE 01 893 | RPO 56 | HJBM 56 | 54,70 |
| VE 01 894 | RPO 560 | HB-HBX-HBF 56 | 55,90 |
| VE 01 895 | RPO 630 | HB-HBX-HBF 63 | 73,10 |
| VE 01 896 | RPO 710 | HB-HBX-HBF 71 | 96,10 |
| VE 01 897 | RPO 800 | HB-HBX-HBF 80 | 124,60 |
| VE 01 898 | RPO 900 | HB-HBF 90 | 145,10 |
| VE 01 899 | RPO 1000 | HB-HBF 100 | 157,20 |

**90 CAJAS DE VENTILACIÓN 400°C/2h
CENTRÍFUGOS CON CAJA**

**INMERSO EN LA
ZONA DE RIESGO**



• **Serie BOX RLF**

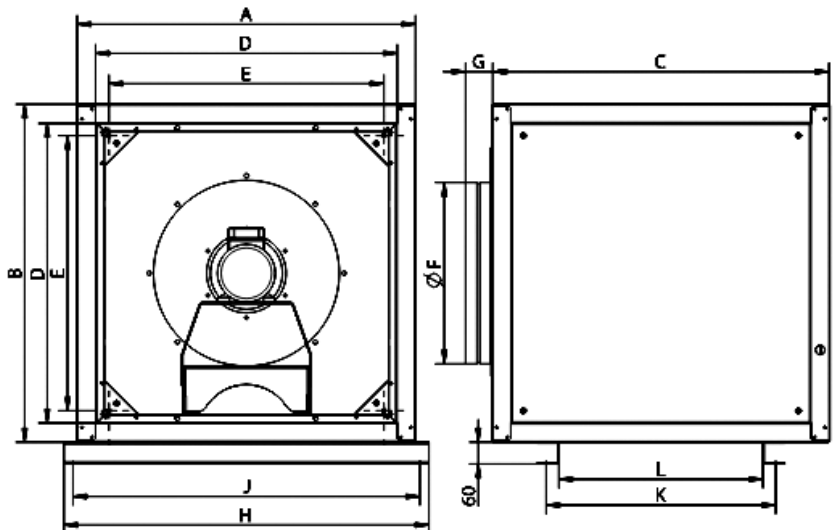


BOX RLF



INMERSO

| Código | Modelo | Q. máx. m ³ /h | € |
|-------------------------------------|------------------------|------------------------------|-----------------|
| TRIFÁSICOS | | | |
| VE 90 650 | BOX RLF 400 T4 0,75 kW | 4.960 | 2.708,30 |
| VE 90 651 | BOX RLF 450 T4 1,1 kW | 6.580 | 2.770,80 |
| VE 90 652 | BOX RLF 500 T4 1,5 kW | 8.490 | 2.811,30 |
| VE 90 653 | BOX RLF 560 T4 2,2 kW | 12.850 | 3.118,80 |
| VE 90 654 | BOX RLF 630 T4 5,5 kW | 19.250 | 4.826,50 |
| VE 90 655 | BOX RLF 710 T4 7,5 kW | 21.350 | 5.347,90 |
| VE 90 656 | BOX RLF 800 T4 15 kW | 32.250 | 7.544,50 |
| 1.400 R.P.M. aproximadamente | | | |
| VE 90 657 | BOX RLF 400 T6 0,55 kW | 2.770 | 2.708,10 |
| VE 90 658 | BOX RLF 450 T6 0,55 kW | 4.370 | 2.783,00 |
| VE 90 659 | BOX RLF 500 T6 0,55 kW | 5.590 | 2.952,10 |
| VE 90 660 | BOX RLF 560 T6 0,75 kW | 8.130 | 3.068,10 |
| VE 90 661 | BOX RLF 630 T6 1,5 kW | 12.710 | 3.400,90 |
| VE 90 662 | BOX RLF 710 T6 2,2 kW | 16.560 | 4.295,40 |
| VE 90 663 | BOX RLF 800 T6 4 kW | 20.950 | 5.266,50 |
| 900 R.P.M. aproximadamente | | | |



Dimensiones:

| Modelo | A | B | C | D | E |
|-------------|------|------|------|-----|-------|
| BOX-RLF 400 | 800 | 800 | 800 | 696 | 628,5 |
| BOX-RLF 450 | 800 | 800 | 800 | 696 | 628,5 |
| BOX-RLF 500 | 925 | 925 | 925 | 821 | 753 |
| BOX-RLF 560 | 925 | 925 | 925 | 821 | 753 |
| BOX-RLF 630 | 1000 | 1000 | 1000 | 892 | 828 |
| BOX-RLF 710 | 1000 | 1000 | 1000 | 892 | 828 |
| BOX-RLF 800 | 1060 | 1060 | 1060 | 952 | 887 |

90 EXTRACTORES HELICOIDALES ATEX MURALES PARED



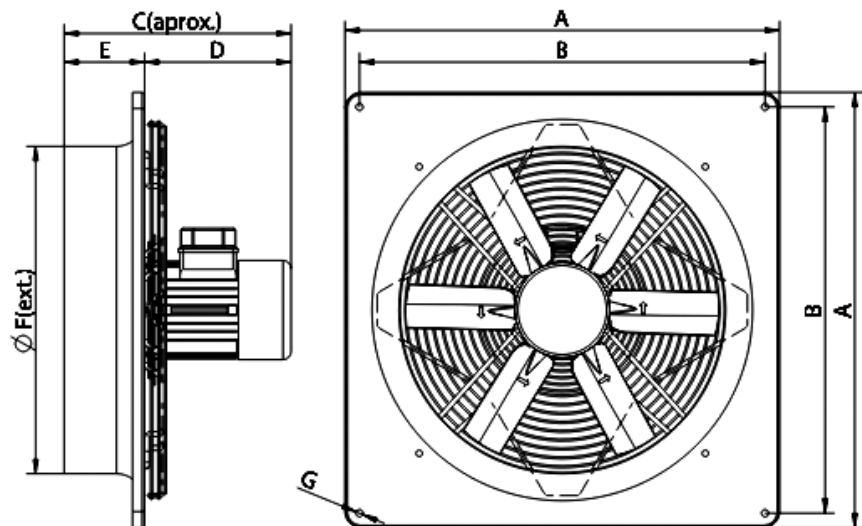
• Serie HJBMX ATEX Antideflagrante EEXD II CT5



HJBM



| Código | Modelo | Q. máx. m ³ /h | € |
|--------------------|-------------------------------|---------------------------|----------|
| MONOFÁSICOS | | | |
| VE 90 680 | HJBMX 25 M4 0,09kW EEXD-IICT5 | 1.440 | 1.198,00 |
| VE 90 681 | HJBMX 30 M4 0,09kW EEXD-IICT5 | 2.440 | 1.206,30 |
| VE 90 682 | HJBMX 35 M4 0,18kW EEXD-IICT5 | 3.510 | 1.210,80 |
| VE 90 683 | HJBMX 40 M4 0,18kW EEXD-IICT5 | 5.270 | 1.476,50 |
| TRIFÁSICOS | | | |
| VE 90 684 | HJBMX 25 T4 0,12kW EEXD-IICT5 | 1.440 | 799,90 |
| VE 90 685 | HJBMX 30 T4 0,12kW EEXD-IICT5 | 2.440 | 776,40 |
| VE 90 686 | HJBMX 35 T4 0,25kW EEXD-IICT5 | 3.510 | 819,80 |
| VE 90 687 | HJBMX 40 T4 0,25kW EEXD-IICT5 | 5.270 | 937,30 |
| VE 90 688 | HJBMX 45 T4 0,37kW EEXD-IICT5 | 7.260 | 1.024,90 |
| VE 90 689 | HJBMX 50 T4 0,75kW EEXD-IICT5 | 9.320 | 1.178,00 |
| VE 90 690 | HJBMX 56 T4 0,75kW EEXD-IICT5 | 12.000 | 1.263,80 |
| VE 90 691 | HJBMX 40 T6 0,18kW EEXD-IICT5 | 3.410 | 998,70 |
| VE 90 692 | HJBMX 45 T6 0,18kW EEXD-IICT5 | 4.710 | 1.009,90 |
| VE 90 693 | HJBMX 50 T6 0,18kW EEXD-IICT5 | 6.040 | 1.272,20 |
| VE 90 694 | HJBMX 56 T6 0,18kW EEXD-IICT5 | 7.800 | 1.319,20 |



Dimensiones:

| Modelo | A | B | C (aprox.) | D | E |
|----------|-----|-------|------------|-------|-----|
| HJBMX-25 | 370 | 320 | 274,8 | 192,8 | 82 |
| HJBMX-30 | 404 | 337 | 274,5 | 192,8 | 82 |
| HJBMX-35 | 460 | 392 | 297,5 | 211,5 | 86 |
| HJBMX-40 | 540 | 504 | 312 | 212 | 100 |
| HJBMX-45 | 576 | 521,5 | 310 | 210 | 100 |
| HJBMX-50 | 655 | 599,4 | 339,5 | 219,5 | 120 |
| HJBMX-56 | 725 | 650 | 219,5 | 219,5 | 120 |

90 VENTILADORES HELICOIDALES ATEX
HELICOIDAL MARCO REDONDO



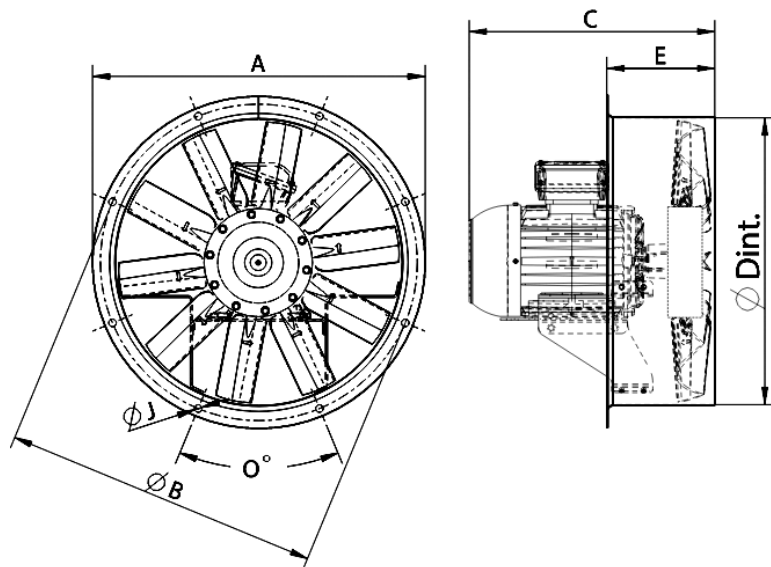
• **Serie HBX Antideflagrante EEXD II CT5**



HBX



| Código | Modelo | Q. máx. m ³ /h | € |
|-------------------|-----------------------------|---------------------------|-----------------|
| TRIFÁSICOS | | | |
| VE 90 700 | HBX 40 T4 0,25kW EEXD-IICT5 | 4.660 | 833,40 |
| VE 90 701 | HBX 45 T4 0,37kW EEXD-IICT5 | 6.600 | 832,30 |
| VE 90 702 | HBX 50 T4 0,55kW EEXD-IICT5 | 8.750 | 915,00 |
| VE 90 703 | HBX 56 T4 0,55kW EEXD-IICT5 | 8.680 | 919,00 |
| VE 90 704 | HBX 56 T4 0,75kW EEXD-IICT5 | 10.810 | 1.076,10 |
| VE 90 705 | HBX 56 T4 1,1kW EEXD-IICT5 | 12.520 | 995,30 |
| VE 90 706 | HBX 56 T4 1,5kW EEXD-IICT5 | 14.600 | 1.196,80 |
| VE 90 707 | HBX 63 T4 0,75kW EEXD-IICT5 | 12.020 | 1.106,30 |
| VE 90 708 | HBX 63 T4 1,1kW EEXD-IICT5 | 14.740 | 1.726,10 |
| VE 90 709 | HBX 63 T4 1,5kW EEXD-IICT5 | 16.610 | 1.795,20 |
| VE 90 710 | HBX 63 T4 2,2kW EEXD-IICT5 | 18.630 | 1.866,90 |
| | | | |
| VE 90 711 | HBX 50 T6 0,25kW EEXD-IICT5 | 5.960 | 945,00 |
| VE 90 712 | HBX 56 T6 0,25kW EEXD-IICT5 | 7.700 | 922,80 |
| VE 90 713 | HBX 56 T6 0,37kW EEXD-IICT5 | 8.770 | 1.035,60 |
| VE 90 714 | HBX 63 T6 0,37kW EEXD-IICT5 | 10.760 | 1.611,50 |
| VE 90 715 | HBX 63 T6 0,55kW EEXD-IICT5 | 12.050 | 1.675,90 |
| | | | |



Dimensiones:

| Modelo | A | B | D | E |
|--------|-----|-----|-----|-----|
| HBX-40 | 472 | 450 | 403 | 150 |
| HBX-45 | 525 | 500 | 452 | 170 |
| HBX-50 | 600 | 560 | 504 | 170 |
| HBX-56 | 646 | 620 | 559 | 175 |
| HBX-63 | 725 | 690 | 633 | 185 |
| HBX-71 | 802 | 770 | 715 | 190 |
| HBX-80 | 892 | 860 | 801 | 220 |

**90 VENTILADORES HELICOIDALES ATEX
HELICOIDAL TUBULAR A TRANSMISIÓN**



• Serie HHX ATEX Antideflagrante EEXD II CT5



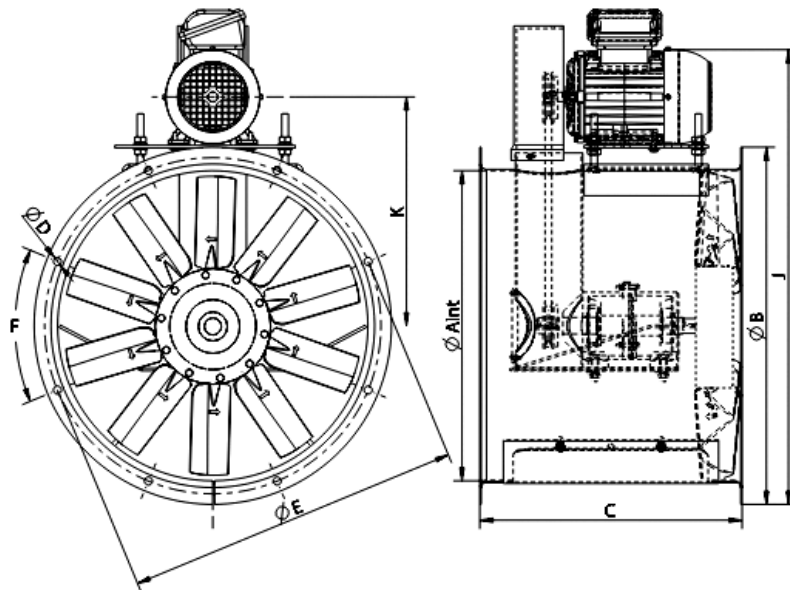
HHX



| Código | Modelo | Q. máx. m ³ /h | € |
|-------------------|----------------------------|---------------------------|----------|
| TRIFÁSICOS | | | |
| VE 90 771 | HHX 35 T4 0,12kW EEXD-II2G | 3.150 | 1.638,90 |
| VE 90 772 | HHX 45 T4 0,37kW EEXD-II2G | 6.290 | 1.789,20 |
| VE 90 773 | HHX 56 T4 0,55kW EEXD-II2G | 8.680 | 1.950,20 |
| VE 90 774 | HHX 56 T4 0,75kW EEXD-II2G | 10.940 | 1.991,80 |
| VE 90 775 | HHX 56 T4 1,1kW EEXD-II2G | 12.040 | 2.077,80 |
| VE 90 776 | HHX 63 T4 1,1kW EEXD-II2G | 14.010 | 2.339,00 |
| VE 90 777 | HHX 71 T4 1,1kW EEXD-II2G | 15.970 | 2.404,00 |
| VE 90 778 | HHX 71 T4 1,5kW EEXD-II2G | 18.980 | 2.510,30 |
| VE 90 770 | HHX 35 T2 0,55kW EEXD-II2G | 4.100 | 1.785,60 |

1.400 R.P.M.
aproximadamente

2.900 R.P.M.
aproximadamente



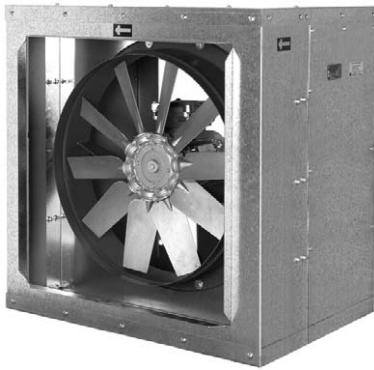
Dimensiones:

| Modelo | A | B | C | E |
|--------|-----|-----|-----|-----|
| HHX-35 | 360 | 420 | 390 | 395 |
| HHX-45 | 460 | 530 | 390 | 500 |
| HHX-56 | 560 | 650 | 390 | 620 |
| HHX-63 | 630 | 720 | 450 | 690 |
| HHX-71 | 715 | 800 | 450 | 770 |

**90 CAJAS DE VENTILACIÓN ATEX
HELICOIDAL CON CAJA**



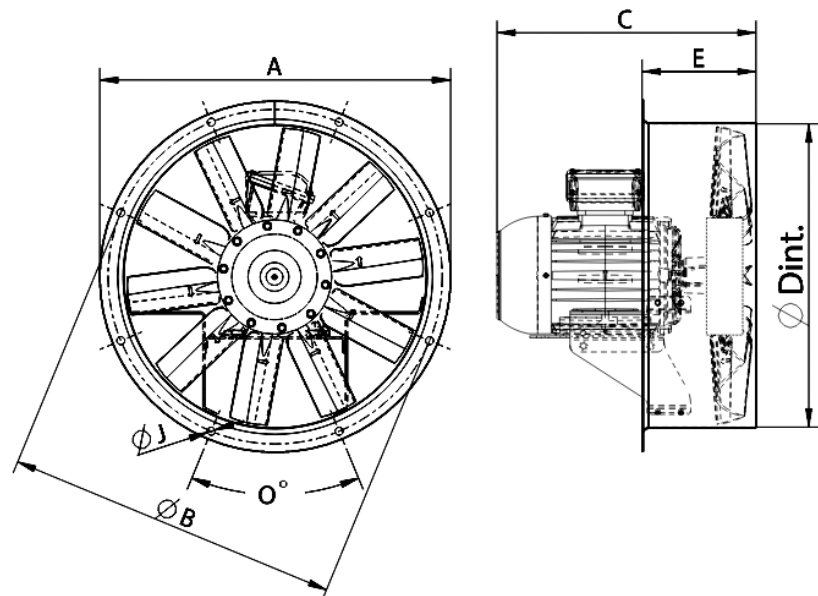
• Serie BOX-HBX Antideflagrante EEXD II CT5



HBX



| Código | Modelo | Q. máx. m ³ /h | € |
|-------------------------------------|---------------------------------|---------------------------|-----------------|
| TRIFÁSICOS | | | |
| VE 90 730 | BOX HBX 40 T4 0,25kW EEXD-IICT5 | 4.660 | 1.250,10 |
| VE 90 731 | BOX HBX 45 T4 0,37kW EEXD-IICT5 | 6.600 | 1.248,40 |
| VE 90 732 | BOX HBX 50 T4 0,55kW EEXD-IICT5 | 8.750 | 1.372,50 |
| VE 90 733 | BOX HBX 56 T4 0,55kW EEXD-IICT5 | 8.680 | 1.378,40 |
| VE 90 734 | BOX HBX 56 T4 0,75kW EEXD-IICT5 | 10.810 | 1.614,20 |
| VE 90 735 | BOX HBX 56 T4 1,1kW EEXD-IICT5 | 12.520 | 1.493,00 |
| VE 90 736 | BOX HBX 56 T4 1,5kW EEXD-IICT5 | 14.600 | 1.795,20 |
| VE 90 737 | BOX HBX 63 T4 0,75kW EEXD-IICT5 | 12.020 | 1.659,50 |
| VE 90 738 | BOX HBX 63 T4 1,1kW EEXD-IICT5 | 14.740 | 2.589,20 |
| VE 90 739 | BOX HBX 63 T4 1,5kW EEXD-IICT5 | 16.610 | 2.692,70 |
| VE 90 740 | BOX HBX 63 T4 2,2kW EEXD-IICT5 | 18.630 | 2.800,40 |
| 1.400 R.P.M. aproximadamente | | | |
| VE 90 741 | BOX HBX 50 T6 0,25kW EEXD-IICT5 | 5.960 | 1.417,50 |
| VE 90 742 | BOX HBX 56 T6 0,25kW EEXD-IICT5 | 7.700 | 1.384,10 |
| VE 90 743 | BOX HBX 56 T6 0,37kW EEXD-IICT5 | 8.770 | 1.553,30 |
| VE 90 744 | BOX HBX 63 T6 0,37kW EEXD-IICT5 | 10.760 | 2.417,20 |
| VE 90 745 | BOX HBX 63 T6 0,55kW EEXD-IICT5 | 12.050 | 2.513,90 |
| 900 R.P.M. aproximadamente | | | |



Dimensiones:

| Modelo | A | B | C | D | F |
|------------|-------|-------|-----|-----|-----|
| BOX-HBX-40 | 651 | 651 | 467 | 500 | 500 |
| BOX-HBX-45 | 651 | 651 | 467 | 500 | 500 |
| BOX-HBX-50 | 651 | 651 | 467 | 500 | 500 |
| BOX-HBX-56 | 781,5 | 781,5 | 542 | 630 | 630 |
| BOX-HBX-63 | 781,5 | 781,5 | 542 | 630 | 630 |