

## 01 02 TERMÓMETROS BIMETÁLICOS CON VAINA



Código	Conexión		Diam. ø mm	Long mm	°C	€
	<ul style="list-style-type: none"> <li>• Caja: Acero galvanizado</li> <li>• Aro: Acero inoxidable</li> <li>• Vaina: Latón</li> </ul>					
	<b>POSTERIOR</b>					
IM 01 101	Posterior	1/2"	42 mm	50	0/120	12,30
IM 01 102				50	0/300	12,30
IM 01 111	Posterior	1/2"	63 mm	50	0/120	10,40
IM 01 112				100	0/120	12,40
IM 01 113				100	0/200	15,35
IM 01 114				100	0/300	15,35
IM 01 115				200	0/500	16,90
IM 01 116				300	0/500	22,50
IM 01 121	Posterior	1/2"	80 mm	50	-30/50	13,20
IM 01 122				100	-30/50	15,10
IM 01 123				50	0/60	13,20
IM 01 124				100	0/60	15,10
IM 01 125				50	0/120	12,20
IM 01 126				100	0/120	13,90
IM 01 131	Posterior	1/2"	100 mm	50	-30/50	15,50
IM 01 132				100	-30/50	17,45
IM 01 133				50	0/60	15,50
IM 01 134				100	0/60	17,45
IM 01 135				50	0/120	14,30
IM 01 136				100	0/120	16,10
	<b>VERTICAL</b>					
IM 02 101	Vertical	1/2"	80 mm	50	-30/50	26,10
IM 02 102				100	-30/50	26,70
IM 02 103				50	0/60	26,10
IM 02 104				100	0/60	26,70
IM 02 105				50	0/120	23,55
IM 02 106				100	0/120	24,65
IM 02 107				50	0/200	27,80
IM 02 108				100	0/200	29,10

## VAINAS



Código	Long. mm.	Rosca	€
	<ul style="list-style-type: none"> <li>• Latón</li> <li>• Diam. int.: 9,5 m.</li> <li>• Diam. ext.: 10,5 m</li> <li>• Sujeción por tornillo</li> </ul>		
IM 01 215	50	1/2"	4,55
IM 01 216	100		5,30
IM 01 217	200		7,15

## 01 TERMÓMETROS BIMETÁLICOS DE ACERO INOXIDABLE

FABRICACIÓN BAJO PEDIDO



Vista posterior

Código	Ø Esfera	Longitud	Escala (°C)	€
	<ul style="list-style-type: none"> <li>• Caja y aro: acero inoxidable AISI-304</li> <li>• Inmersor: acero inoxidable AISI-304 diam. 8 mm</li> <li>• Racor: acero inoxidable AISI-303</li> <li>• Conexión: rosca macho 1/2"</li> <li>• Grado de protección: IP65 según IEC 529</li> <li>• Precisión: KI.2 según EN13190</li> </ul>			
<b>HORIZONTAL</b>				
IM 01 231 IM 01 232 IM 01 233 IM 01 234	80 mm	100 mm	-20/+40 0-60 0-120 0-200	63,75 63,75 63,75 63,75
IM 01 241 IM 01 242 IM 01 243 IM 01 244	100 mm	100 mm	-20/+40 0-60 0-120 0-200	105,72 105,72 105,72 105,72
<b>VERTICAL</b>				
IM 02 231 IM 02 232 IM 02 233 IM 02 234	80 mm	100 mm	-20/+40 0-60 0-120 0-200	102,36 102,36 102,36 102,36
IM 02 241 IM 02 242 IM 02 243 IM 02 244	100 mm	100 mm	-20/+40 0-60 0-120 0-200	169,80 169,80 169,80 169,80
<b>VAINA (OPCIONAL)</b>				
IM 01 222	<ul style="list-style-type: none"> <li>• Construcción: acero inoxidable AISI-316</li> <li>• Diámetro: 10 mm int. x 12 mm ext.</li> <li>• Longitud: 100 mm</li> <li>• Conexión: rosca macho/hembra de 1/2"</li> </ul>			35,41
<p><b>Nota:</b> Bajo consulta podemos ofertar otros diámetros, longitudes y escalas</p>				

### 03 TERMÓMETROS CON BULBO Y CAPILAR



Código	Artículo	€
<b>CIRCULAR Ø 57 mm</b>		
IM 03 001	• Taladro panel Ø52 • Escala -40 a 40° C (Frío) Bulbo Ø 8,5 x 30 mm capilar 1 m	12,25
IM 03 002	Bulbo Ø 6,5 x 15,5 mm capilar 1 m fondo blanco	10,20
IM 03 005	Bulbo Ø 6,5 x 15,5 mm capilar 1,5 m fondo negro	10,00
IM 03 003	Bulbo Ø 6,5 x 15,5 mm capilar 2 m	18,00
IM 03 004	Bulbo Ø 6,5 x 33 mm capilar 3 m	14,00
IM 03 006	• Escala 0 a 200° C Bulbo Ø 6,5 x 25,5 mm capilar 2 m	17,50
IM 03 008	• Escala 50 a 350° C Bulbo Ø 6,5 x 18 mm capilar 1 m	13,00
IM 03 009	Bulbo Ø 6,5 x 18 mm capilar 3 m	15,00
<b>CIRCULAR Ø 80 mm CON ARO NEGRO</b>		
IM 03 105	• Escala - 40 a 40° C (frío) • Salida vertical u horizontal • Capilar 1.500 mm forrado PVC	43,60
<b>CIRCULAR Ø 100 mm CON ARO NEGRO</b>		
IM 03 106	• Escala - 40 a 40° C (frío) • Salida vertical u horizontal • Capilar 1.500 mm forrado PVC	47,00
<b>RECTANGULAR 65 x 14 mm</b>		
IM 03 011	• Taladro panel: 62,5 x 11,5 mm Escala -40 a 40° C (Frío) Bulbo Ø 8,5 x 23,5 mm capilar 1 m	10,75
IM 03 012	Escala 0 a 120° C Bulbo Ø 6,5 x 24 mm capilar 3 m	15,75
<b>RECTANGULAR 64 x 31 mm</b>		
IM 03 021	• Taladro panel: 58,5 x 25,5 mm Escala -40 a 40° C frío Bulbo Ø 8,5 x 23,5 mm capilar 1 m	13,35
IM 03 022	Escala 0 a 120° C (Calefacción) Bulbo Ø 6,5 x 28 mm capilar 1 m	12,50
IM 03 024	Escala 0 a 200° C Bulbo Ø 3 x 114 mm capilar 1m	17,12

### 04 TERMÓMETROS BIMETÁLICOS VARIOS



Código	Artículo	€
<b>ABRAZADERA</b>		
IM 04 005	• Base curva con muelle acople • Diámetro 65 mm Escala 0 a 120° C	8,35
IM 04 104	Escala 0 a 300° C (*)	35,84
<b>AMBIENTE CIRCULAR</b>		
IM 04 111	Escala -30 a 50° C — Para congeladores o vitrinas — Diámetro 65 mm — Con gancho colgar	4,60

(\*) Modelos a extinguir

## 04 TERMÓMETRO INTERIOR - EXTERIOR

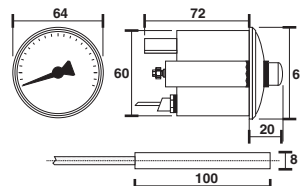


Código	Artículo	€
IM 04 503	<b>DIGITALES</b>	
	<b>TFA - 5824</b> — Escala interior -10 a +60° C — Escala exterior -50 a +70° C — Cable sonda ext. long. 2,5 mts. — Memoria de máxima y mínima — Incl. pie sobremesa y orificio montaje mural — Dimensiones: 61 x 84 x 19 mm	
		<b>35,98</b>

## 05 TERMÓMETRO CAPILAR CON CONTACTOS



Código	Artículo	€
	<ul style="list-style-type: none"> <li>• Diámetro de esfera 60 mm</li> <li>• Bulbo standard Ø8 x 100 mm, rosca 3/8"</li> <li>• Contacto de 5A a 220 V (óhmica)</li> <li>• Contacto conmutado</li> <li>• Conexión con fastón</li> <li>• Capilar 1,5 m</li> </ul>	
IM 05 005	Escala -40 a 40° C	<b>170,00</b>
IM 05 006	Escala 0 a 120° C	<b>170,00</b>
IM 05 007	Escala 0 a 250° C	<b>170,00</b>
IM 05 008	Escala 0 a 350° C	<b>170,00</b>



## 06 TERMOMANÓMETROS



Toma inferior



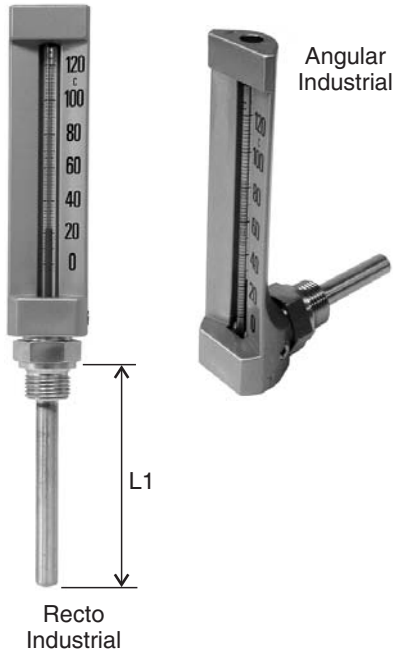
Toma posterior



Código	Artículo	€
	<ul style="list-style-type: none"> <li>• Diámetro de esfera 80 mm rosca 1/2"</li> <li>• Válvula de retención incorporada</li> <li>• Escala temperatura 120° C</li> </ul>	
	<b>TOMA INFERIOR</b>	
IM 06 005	Escala 0 - 4 Kgr./cm <sup>2</sup>	<b>24,20</b>
IM 06 006	Escala 0 - 6 Kgr./cm <sup>2</sup>	<b>24,20</b>
	<b>TOMA POSTERIOR</b>	
IM 06 015	Escala 0 - 4 Kgr./cm <sup>2</sup>	<b>26,30</b>
IM 06 018	Escala 0 - 6 Kgr./cm <sup>2</sup>	<b>26,30</b>
	<b>CON BULBO Y CAPILAR</b>	
IM 06 026	<ul style="list-style-type: none"> <li>• Diámetro 57 mm 2 capilares 1 mt. BLANCO</li> <li>• Escala 0 - 120° C / 0 - 6 Kgr./cm<sup>2</sup></li> <li>• Incluye válvula de retención manómetro</li> </ul>	<b>24,80</b>
IM 06 028	Igual al IM 06 026 pero con esfera NEGRA y 2 metros de capilar	<b>24,80</b>

## 08 TERMÓMETROS DE CAPILLA

- Cuerpo anodizado dorado
- Vaina latón rosca 1/2" macho
- Numeración grabada en el cuerpo
- Columna de líquido azul
- Cristal prismático
- Dimensiones según DIN



### • Industrial

Código	Caja	Ejecución	Escala °C	Long. L1	€
IM 08 111 IM 08 112 IM 08 113 IM 08 115 IM 08 116 IM 08 117	110 x 36	RECTO 	-20 a 40 0 a 60 0 a 120 -20 a 40 0 a 60 0 a 120	50 50 50 100 100 100	33,60 33,60 33,60 35,70 35,70 35,70
IM 08 121 IM 08 122 IM 08 123 IM 08 125 IM 08 126 IM 08 127	110 x 36	ANGULAR 	-20 a 40 0 a 60 0 a 120 -20 a 40 0 a 60 0 a 120	50 50 50 100 100 100	34,70 34,70 34,70 36,85 36,85 36,85
IM 08 131 IM 08 132 IM 08 133 IM 08 024 IM 08 135 IM 08 136 IM 08 137 IM 08 028	150 x 36	RECTO 	-20 a 40 0 a 60 0 a 120 0 a 200 -20 a 40 0 a 60 0 a 120 0 a 200	50 50 50 50 100 100 100 100	35,00 35,00 35,00 39,30 37,30 37,30 37,30 41,74
IM 08 141 IM 08 142 IM 08 143 IM 08 034 IM 08 145 IM 08 146 IM 08 147 IM 08 038	150 x 36	ANGULAR 	-20 a 40 0 a 60 0 a 120 0 a 200 -20 a 40 0 a 60 0 a 120 0 a 200	50 50 50 50 100 100 100 100	36,10 36,10 36,10 44,98 38,30 38,30 38,30 48,18

## 09 TERMÓMETROS CRISTAL



Código	Artículo	€
	<b>PARA CÁMARAS FRIGORÍFICAS</b>	
IM 09 031	• Funda metálica Escala: -40 a 40° C	15,32
IM 09 032	Escala: 0 a 100° C	18,66

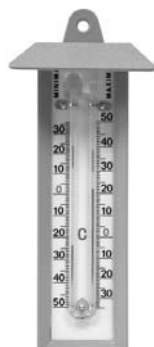
## TERMÓMETROS AMBIENTE CRISTAL



T-1302



TA-248



TA-250

Código	Artículo	€
	<b>TERMÓMETRO AMBIENTE</b>	
IM 09 102	• Escala -30 a 50° C • Dimensiones 210 x 45 mm Mod. T - 1302	5,30
	<b>TERMÓMETRO MÁXIMA - MÍNIMA</b>	
IM 09 121	• Escala -30 a 50° C Mod. TA - 248 interior	26,17
IM 09 122	• Dimensiones 175 x 45 mm Mod. TA -250 para exterior con visera • Dimensiones 200 x 80 mm	22,26

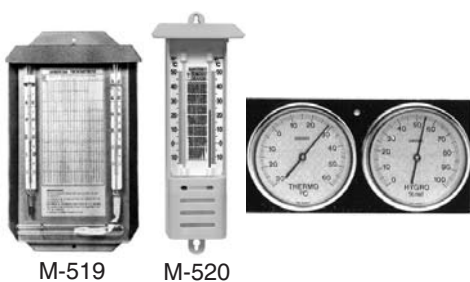
## VAINAS

D



Código	Material				€
<b>VAINAS LATÓN</b>					
	Ø int (mm)	Ø ext. (mm)	long. (mm)	Rosca	
<b>• Sujeción con tornillo</b>					
CO 05 905	7	10	40	1/2"	<b>Ver Apartado Control y Regulación</b>  4,55 5,30 7,15
CO 05 903	8	10	130	1/2"	
CO 05 901	10	12	130	1/2"	
IM 01 215	9	12	50	1/2"	
IM 01 216	9	12	100	1/2"	
IM 01 217	9	12	200	1/2"	
<b>• Sujeción por muelle</b>					
CO 02 110	7	8	50	1/2"	<b>Ver Apartado Control y Regulación</b>
CO 02 111	7	8	100	1/2"	
CO 02 112	10	11	50	1/2"	
CO 02 113	10	11	100	1/2"	
CO 02 114	10	11	150	1/2"	
CO 02 115	15	16	100	1/2"	
CO 02 116	15	16	120	1/2"	
CO 02 117	Muelle vaina 10 x 11				
CO 02 120	Muelle vaina 15 x 16				
<b>• Sujeción con fleje</b>					
CO 02 502	10	11	200	1/2"	<b>Ver Apartado Control y Regulación</b>
CO 02 503	10	11	280	1/2"	
<b>VAINAS ACERO INOXIDABLE</b>					
	Ø int (mm)	Ø ext. (mm)	long. (mm)	Rosca	
CO 35 061	8	10	50	1/4"	20,00
CO 35 062	8	10	100	1/4"	
CO 05 906	7	10	40	1/2"	<b>Ver Apartado Control y Regulación</b>  37,47
CO 05 904	8	10	130	1/2"	
CO 05 902	10	12	130	1/2"	
<b>• Conexión macho-hembra</b>					
IM 01 221	10	12	50	1/2" x 1/2"	35,41 35,41 37,47 37,47
IM 01 222	10	12	100	1/2" x 1/2"	
IM 01 223	10	12	150	1/2" x 1/2"	
IM 01 224	10	12	200	1/2" x 1/2"	
<b>VAINAS ACERO INOXIDABLE AISI 316</b>					
CO 35 071	8	10	50	1/2"	14,57 14,68 15,54 16,58
CO 35 072	8	10	100	1/2"	
CO 35 074	8	10	200	1/2"	
CO 35 075	8	10	250	1/2"	
<b>SUJECIÓN CON TORNILLO</b>					
CO 35 081	10	12	50	1/2"	14,81 14,85 15,90 17,02
CO 35 082	10	12	100	1/2"	
CO 35 084	10	12	200	1/2"	
CO 35 085	10	12	250	1/2"	

## 15 HIGRÓMETROS



M-519

M-520

Código	Artículo	€
IM 15 519	<b>Psicrómetro Mural</b> Modelo 519 (metálico)	119,02
IM 15 520	Modelo 520 (plástico)	19,76
IM 15 525	<b>Higrómetro-Termómetro para cámaras alta precisión con dos esferas Ø 80 mm</b> • Escalas: -30 a 60°C / 0 a 100% Hr. • Precisión: ± 1°C / ± 4% Hr.	166,25

## 29 ACCESORIOS PARA MANÓMETROS



Lira de acero



Tubo sifón

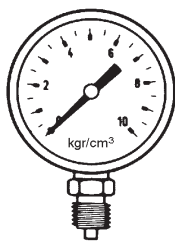


Protector golpes color azul y rojo, ver catálogo Refrigeración 06 HF 491 y 492



Código	Artículo	€
<b>GRIFO PURGA CON PLATINA COMPROBACIÓN</b>		
IM 29 001	Rosca 1/4" M/H	21,00
IM 29 002	Rosca 3/8" M/H	23,63
IM 29 003	Rosca 1/2" M/H	26,25
<b>GRIFO PURGA SIN PLATINA</b>		
IM 29 007	Rosca 1/4" M/H	13,50
IM 29 008	Rosca 3/8" M/H	14,25
IM 29 009	Rosca 1/2" M/H	15,00
<b>LIRAS DE ACERO INOX</b>		
• AISI-304 • Pres. máx.: 20 bar • Temp. máx.: 120°C		
IM 29 015	Rosca 1/4" M/H	15,30
IM 29 017	Rosca 1/2" M/H	18,55
<b>TUBO SIFÓN DE ACERO INOX</b>		
• AISI-304 • Pres. máx.: 65 bar • Temp. máx.: 250°C		
IM 29 025	Rosca 1/4" M/H	29,10
IM 29 026	Rosca 3/8" M/H	38,30
IM 29 027	Rosca 1/2" M/H	50,20
<b>COMPROBADORES "PETERSON"</b>		
IM 29 031	Comprobador de presión de aguja 1/4" hembra	80,70
IM 29 032	Toma de presión rosca 1/4" macho	3,80
<b>REDUCCIONES PARA MANÓMETROS</b>		
AA 25 021	Reducción 1/4" H a 3/8" M	1,02
AA 25 082	Reducción 1/4" M a 3/8" H	1,80
AA 25 080	Reducción 1/8" M a 3/8" H	2,49
AA 25 024	Reducción 1/2" M a 1/4" H	1,82
AA 25 072	Reducción 1/2" M a 3/8" H	1,65
<b>AMORTIGUADORES DE DISCO</b>		
IM 29 101	Rosca 1/4"	40,63
IM 29 103	Rosca 1/2"	48,07
<b>PROTECTOR GOLPES</b>		
IM 29 151	• En goma negra, diámetro 63 mm	2,39
<b>RETENCIÓN MANÓMETROS</b>		
IM 29 201	Rosca 1/4"	3,53
AC 01 027	Rosca 3/8"	4,35
IM 29 203	Rosca 1/2"	2,35
IM 29 204	Rosca 1/2" macho x 3/8" hembra	5,16
<b>VÁLVULAS PULSADORA AIRE - GAS</b>		
• PN 4		
IM 29 300	Rosca 1/4"	17,60
IM 29 301	Rosca 1/2"	19,29

## MANÓMETROS



*Nota: Para código añadir los dos últimos dígitos indicativos de la escala*

Código	Escalas (bar)
IM •••01	0 - 1,6
IM •••17	0 - 2,5
IM •••02	0 - 3
IM •••03	0 - 4
IM •••04	0 - 6
IM •••05	0 - 10
IM •••18	0 - 12
IM •••06	0 - 16
IM •••07	0 - 25

Código	Escalas (bar)
IM •••08	0 - 40
IM •••09	0 - 60
IM •••10	0 - 100
IM •••11	0 - 160
IM •••12	0 - 250
IM •••13	0 - 315
IM •••14	0 - 400
IM •••15	0 - 600
IM •••16	0 - 1000

## 30 MANÓMETRO VERTICAL



- Ø53 y Ø63 (Caja plástico)
- Ø80, Ø100 (Todo metálico)

Código	Rosca	Diámetro	Escalas (bar)	€
IM 30 2••	1/8"	50	0 a 25	4,41
IM 30 301	1/4"	50	0 - 1,6	4,28
IM 30 3••			2,5 a 25	4,55
IM 30 3••			40 a 60	4,41
IM 30 401	1/4"	60	0 - 1,6	4,69
IM 30 4••			2,5 a 25	5,25
IM 30 4••			40 a 60	4,69
IM 30 4••			100 a 315	23,08
IM 30 501	1/2"	80	0 - 1,6	15,50
IM 30 5••			2,5 a 40	10,50
IM 30 5••			60 a 100	44,51
IM 30 601	1/2"	100	0 - 1,6	15,42
IM 30 6••			2,5 a 60	15,20
IM 30 6••			100 a 1000	83,05

## 31 MANÓMETRO TOMA POSTERIOR



- Ø43, Ø53 y Ø63 (Caja plástico)
- Ø80, Ø100 (Todo metálico, FABRICACIÓN BAJO PEDIDO)

Código	Rosca	Diámetro	Escalas (bar)	€
IM 31 018	1/8"	40	0 a 12	4,05
IM 31 201	1/8"	50	0 - 1,6	4,41
IM 31 2••			2,5 a 25	3,93
IM 31 301	1/4"	50	0 - 1,6	4,41
IM 31 3••			2,5 a 25	4,65
IM 31 3••			40 a 60	4,41
IM 31 401	1/4"	60	0 - 1,6	5,25
IM 31 4••			2,5 a 25	5,40
IM 31 4••			40 a 60	5,25
IM 31 4••			100 a 315	26,34
IM 31 5••	1/2"	80	1,6 a 40	49,83
IM 31 5••			60 a 600	59,02
IM 31 6••	1/2"	100 (*)	1,6 a 60	79,70
IM 31 6••			100 a 1000	70,52
(*) Rosca descentrada				



### 33 MANÓMETRO BAÑO GLICERINA

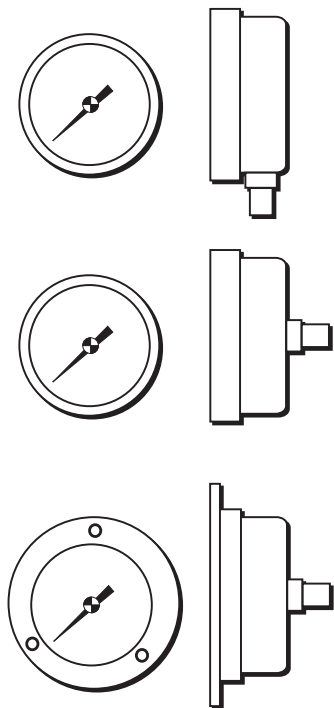


Código	Escalas (bar)
IM •••01	0 - 1,6
IM •••17	0 - 2,5
IM •••03	0 - 4
IM •••04	0 - 6
IM •••05	0 - 10
IM •••06	0 - 16
IM •••07	0 - 25
IM •••08	0 - 40

Código	Escalas (bar)
IM •••09	0 - 60
IM •••10	0 - 100
IM •••11	0 - 160
IM •••12	0 - 250
IM •••13	0 - 315
IM •••14	0 - 400
IM •••15	0 - 600
IM •••16	0 - 1000

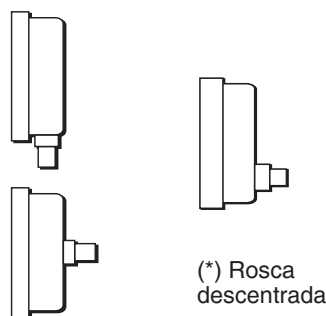
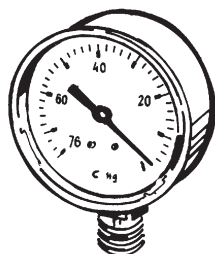
**Nota:** Para código añadir los dos últimos dígitos indicativos de la escala

#### • Caja inoxidable



Código	Rosca	Diámetro	Escalas (bar)	€
<b>MANÓMETRO VERTICAL</b>				
IM 33 001	1/4"	63	0 - 1,6	11,20
IM 33 0••			2,5 a 60	11,20
IM 33 0••			100 a 315	11,20
IM 33 0••			400 a 600	13,20
IM 33 101	1/2"	100	0 - 1,6	33,15
IM 33 1••			2,5 a 60	28,50
IM 33 1••			100 a 315	33,15
IM 33 1••			400 a 600	34,60
<b>MANÓMETRO TOMA POSTERIOR</b>				
IM 33 201	1/4"	63	0 - 1,6	12,50
IM 33 2••			2,5 a 60	11,80
IM 33 2••			100 a 315	12,50
IM 33 2••			400 a 600	14,50
IM 33 223	Brida fijación panel			2,55
IM 33 3••	1/2"	100 (*)	1,6 a 40	76,49
IM 33 3••			60 a 1000	86,47
<b>MANÓMETRO TOMA POSTERIOR CON ARO</b>				
IM 33 401	1/4"	63	0 - 1,6	14,75
IM 33 4••			2,5 a 60	14,75
IM 33 4••			100 a 315	14,75
IM 33 4••			400 a 600	16,15

### 34 VACUÓMETRO Y MANOVACUÓMETROS



(\*) Rosca descentrada

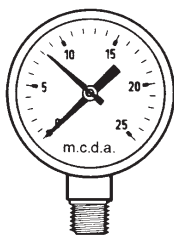
Código	Rosca	Diámetro	Escalas	€
<b>VACUÓMETRO VERTICAL</b>				
IM 34 001	1/4"	50	- 76 a 0 cm Hg	5,10
IM 34 002	1/4"	60		5,50
IM 34 003	1/2"	100		17,20
<b>VACUÓMETRO TOMA POSTERIOR</b>				
IM 34 011	1/4"	50	- 76 a 0 cm Hg	5,10
IM 34 012	1/4"	60		5,50
IM 34 013	1/2"	100 (*)		76,10
<b>MANOVACUÓMETROS VERTICAL</b>				
IM 34 201	1/4"	60	-1 a 5 bar	5,50
IM 34 401	1/2"	100		35,10
<b>MANOVACUÓMETROS POSTERIOR</b>				
IM 34 601	1/4"	63	-1 a 5 bar	5,14
IM 34 801	1/2"	100 (*)		69,75
(*) Rosca DESCENTRADA				

## 34 VACUÓMETROS BAÑO GLICERINA



Código	Rosca	Diámetro	Escalas	€
<b>VACUÓMETRO VERTICAL</b>				
IM 34 006	1/4"	63	-76 a 0 cm Hg	11,20
IM 34 008	1/4"	63	-1 a 0 bar	11,20
IM 34 007	1/2"	100	-76 a 0 cm Hg	28,50
<b>VACUÓMETRO TOMA POSTERIOR</b>				
IM 34 016	1/4"	63	-76 a 0 cm Hg	13,10
IM 34 017	1/2"	100 (*)	-76 a 0 cm Hg	83,94
<b>VACUÓMETRO TOMA POSTERIOR CON ARO</b>				
IM 34 015	1/4"	63	-76 a 0 cm Hg	16,80
(*) Rosca descentrada				

## 35 HIDRÓMETROS



Código	Rosca	Diámetro	Escalas m.c.d.a.	€
<b>CON AGUA ROJA AJUSTABLE</b>				
IM 35 165	3/8"	60	0 - 25	11,40
IM 35 167			0 - 40	11,40
IM 35 168			0 - 60	11,40

## HIDRÓMETRO O MANÓMETRO A DISTANCIA



Código	Rosca	Diámetro	Escalas	€
<ul style="list-style-type: none"> <li>• Capilar 1,5 metros / 1 metro</li> <li>• Aguja de ajuste roja</li> </ul>				
IM 35 201	1/4"	57	0 a 30 m.c.d.a.	15,22
IM 35 202	1/4"	57	0 a 6 kg./cm <sup>2</sup>	15,73

(\*) Modelo a extinguir

## 36 VENTÓMETROS PARA GAS



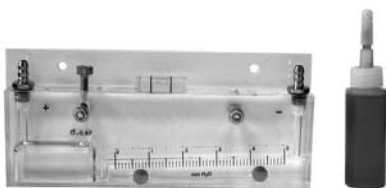
Código	Rosca	Diámetro	Escalas mm.c.d.a.	€
<b>VENTÓMETRO VERTICAL</b>				
IM 36 051	1/4"	63	0 - 600	41,50
IM 36 052			0 - 1000	41,50
IM 36 055			0 - 1600	41,50
IM 36 054			0 - 2500	41,50
IM 36 056			0 - 4000	41,50
IM 36 057			0 - 6000	41,50
IM 36 655	OLIVA	63	0 - 600	61,90
IM 36 151	1/2"	100	0 - 600	91,28
IM 36 157			0 - 1600	91,28
IM 36 156			0 - 6000	91,28

## 37 MANÓMETROS ESPECIALES

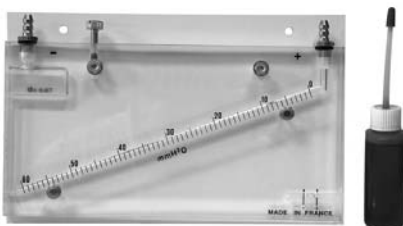


Código	Artículo	€
	<b>PARA CIRCUITO CERRADO</b>	
IM 37 003 IM 37 103	<ul style="list-style-type: none"> <li>• Escala 0 a 4 Kg/cm<sup>2</sup></li> <li>• Aguja de ajuste y sector verde</li> <li>• Esfera Ø 50 mm Rosca 1/4"</li> <li>Toma VERTICAL</li> <li>Toma POSTERIOR</li> </ul>	3,85 3,85
	<b>PARA EL CONTROL DE VASOS DE EXPANSIÓN</b>	
IM 37 123	<ul style="list-style-type: none"> <li>• Escala 0 - 12 bar/psi</li> <li>• Acople directo</li> <li>• Esfera de Ø 63 mm</li> <li>• Protector de goma</li> </ul>	36,77
	<b>PARA EL CONTROL DE LA PRESIÓN MÁXIMA</b>	
IM 37 125	<ul style="list-style-type: none"> <li>• Kit para medir presiones en tomas de agua</li> <li>• Incluye: <ul style="list-style-type: none"> <li>- 1 manómetro metálico Ø63mm 1/4" 0-16 bar kl.1.6 con aguja de máxima y trampa trasera de seguridad</li> <li>- 3 adaptadores para 7 diferentes medidas de conexión</li> <li>- 1 estuche de protección de madera</li> </ul> </li> <li>• Dimensiones: 148x94x54 mm</li> <li>• Peso: 700 grs.</li> </ul>	130,81

## 40 MANÓMETROS DE COLUMNA



Serie HP



Serie MG



Serie MT

Código	Artículo	€
	<b>COLUMNA INCLINADA</b>	
	<ul style="list-style-type: none"> <li>• Gran sensibilidad de medida</li> <li>• Regleta móvil para ajuste a cero</li> <li>• Nivel de burbuja para horizontalidad</li> <li>• Cuerpo de metacrilato</li> <li>• Soporte PVC blanco para fijación en pared</li> <li>• Incluye: tornillos y tacos, dos rácores y un frasco de líquido</li> </ul>	
	<b>SERIE HP</b>	
IM 40 011	• Aplicaciones: salas blancas, bloques operatorios, laboratorios, etc.	140,22
IM 40 012	• Resolución: 0,1 mm c.d.a. <b>HP 5</b> 0 - 5 mm c.d.a. <b>HP 10</b> 0 - 10 mm c.d.a.	147,14
	<b>SERIE MG</b>	
IM 40 016	• Aplicaciones: ventilación, climatización, calefacción, filtros, etc.	121,74
IM 40 017	• Resolución: 1 mm c.d.a. <b>MG 50</b> 0 - 50 mm c.d.a. <b>MG 80</b> 0 - 80 mm c.d.a.	154,09
	<b>SERIE MT (KIT PORTÁTIL)</b>	
IM 40 031	<ul style="list-style-type: none"> <li>• Aplicaciones: ventilación, climatización, filtros, calefacción, cámaras de combustión, etc.</li> <li>• Incluye: soporte base, imanes para fijación, rácores con válvula de cierre, manguitos de conexión, frasco de líquido y maletín de transporte</li> <li>• Resolución: 1 mm c.d.a.</li> <li><b>MT 40</b> 0 - 40 mm c.d.a.</li> </ul>	246,98

## 40 MANÓMETROS DE COLUMNA

D



Serie TJ



KM 45



Manómetro en "U" con válvula de cierre



Código	Artículo	€
<b>COLUMNA VERTICAL</b>		
IM 40 035 IM 40 037	<ul style="list-style-type: none"> <li>• Regleta móvil para ajuste a cero</li> <li>• Cuerpo de metacrilato</li> <li>• Soporte de PVC blanco</li> <li>• Incluye: tornillos y tacos de fijación, dos rácores y un frasco de líquido</li> <li>• Aplicaciones: varias</li> <li>• Resolución: 1 mm c.d.a.</li> </ul> <b>TJ 100</b> 0 - 100 mm c.d.a. <b>TJ 300</b> 0 - 300 mm c.d.a.	<b>101,76</b> <b>160,73</b>
<b>SERIE KM-GAS (KIT PORTÁTIL)</b>		
IM 40 039	<ul style="list-style-type: none"> <li>• Especialmente indicado para medidas de bajas presiones en redes de gas</li> <li>• Regleta móvil para ajuste a cero</li> <li>• Cuerpo de metacrilato</li> <li>• Incluye: gancho de fijación, rácores con válvula de cierre, manguitos de conexión, frasco de líquido y estuche de transporte</li> <li>• Resolución: 0,2 mbar</li> </ul> <b>KM 45</b> 0 - 45 mbar	<b>289,21</b>
<b>MANÓMETRO EN "U" BAJAS PRESIONES, PLACA ALUMINIO CON "VÁLVULA DE CIERRE"</b>		
IM 40 061	Escala 250 -0- 250 mm c.d.a.	<b>149,60</b>
IM 40 062	Escala 500 -0- 500 mm c.d.a.	<b>177,71</b>
IM 40 063	Escala 750 -0- 750 mm c.d.a.	<b>205,95</b>
IM 40 064	Escala 1000 -0- 1000 mm c.d.a.	<b>331,90</b>
<b>TUBO DE SILICONA</b>		
IM 40 070	Metro tubo Ø 5-7 mm	<b>5,18</b>
IM 40 071	Metro tubo Ø 6-8 mm	<b>7,18</b>



Recuerde que en nuestra web puede consultar:

- Información corporativa
- Tarifas de Precios
- Información Técnica
- Suscripción a Newsletter

[www.salvadorescoda.com](http://www.salvadorescoda.com)

## 44 MANÓMETROS PATRÓN



FABRICACIÓN  
BAJO PEDIDO

\* Bajo demanda podemos suministrar:  
- Salida posterior y posterior c/borde frontal  
- KI 0,25 (error máximo: 0,25%)

Código	Diámetro	Rosca	Escala (bar)	Subdivisiones	€
					<ul style="list-style-type: none"> <li>• Caja: acero inox. AISI-316</li> <li>• Organos internos: acero inox. AISI-316</li> <li>• Rosca: acero inox. AISI-316</li> <li>• Precisión: KI 0,6 (error máximo 0,6%)</li> </ul>
IM 44 001	150 mm	1/2"	-1 a 0	0,005	276,13
IM 44 002			0 a 0,6	0,002	276,13
IM 44 003			0 a 1	0,005	276,13
IM 44 004			0 a 1,6	0,005	276,13
IM 44 005			0 a 2,5	0,01	276,13
IM 44 006			0 a 4	0,02	276,13
IM 44 007			0 a 6	0,02	276,13
IM 44 008			0 a 10	0,05	276,13
IM 44 009			0 a 16	0,05	276,13
IM 44 010			0 a 25	0,1	276,13
IM 44 011			0 a 40	0,2	276,13
IM 44 012			0 a 60	0,2	276,13
IM 44 013			0 a 100	0,5	276,13
IM 44 014			0 a 160	0,5	276,13
IM 44 015			0 a 250	1	276,13
IM 44 016			0 a 400	2	276,13
IM 44 100	Certificado de calibración (opcional)				72,08

## MANÓMETROS DIGITALES ALTA PRECISIÓN



FABRICACIÓN  
BAJO PEDIDO

SWIVEL  
Ad. 33396



ECO1 y LEO2 tienen una rosca de 7/16" UNF y se suministran con un adaptador (swivel) a 1/4" Gas-M que permite girar la orientación del display 360° para su correcta instalación



Código	Artículo	€
	<ul style="list-style-type: none"> <li>• Funciones: MÁXIMA, MÍNIMA, RESET, ZERO</li> <li>• Cabezal giratorio 360°C</li> <li>• Protección: IP65</li> <li>• Conexión: rosca macho 1/4"</li> <li>• Autoapagado: 15 minutos</li> <li>• Temperatura de trabajo: 0-50°C</li> <li>• Alimentación: batería 3V CR2430 (1400 horas)</li> <li>• Dimensiones: Ø59 x 95 mm (alto) x 32 mm (fondo)</li> <li>• Peso: 125 grs.</li> </ul>	
	<b>PRECISIÓN 0,5% F.E.</b>	
IM 44 201	<b>ECO1-1</b> • Escala: -1 a 30 bar • Resolución: 0,01 bar	524,70
IM 44 202	<b>ECO1-2</b> • Escala: 0 a 300 bar • Resolución: 0,1 bar	524,70
	<b>PRECISIÓN 0,1% F.E.</b>	
	• Función "UNIT": indicación de la lectura en bar, mbar/hPa, Psi, KPa y MPa	
IM 44 205	<b>LEO2-1</b> • Escala: -1 a 3 bar • Resolución: 0,001 bar	844,80
IM 44 206	<b>LEO2-2</b> • Escala: -1 a 30 bar • Resolución: 0,01 bar	770,60
IM 44 207	<b>LEO2-3</b> • Escala: 0 a 300 bar • Resolución: 0,1 bar	770,60
IM 44 208	<b>LEO2-4</b> • Escala: 0 a 700 bar • Resolución: 0,2 bar	1.053,50
	Certificado calibración "ENAC"	Consultar