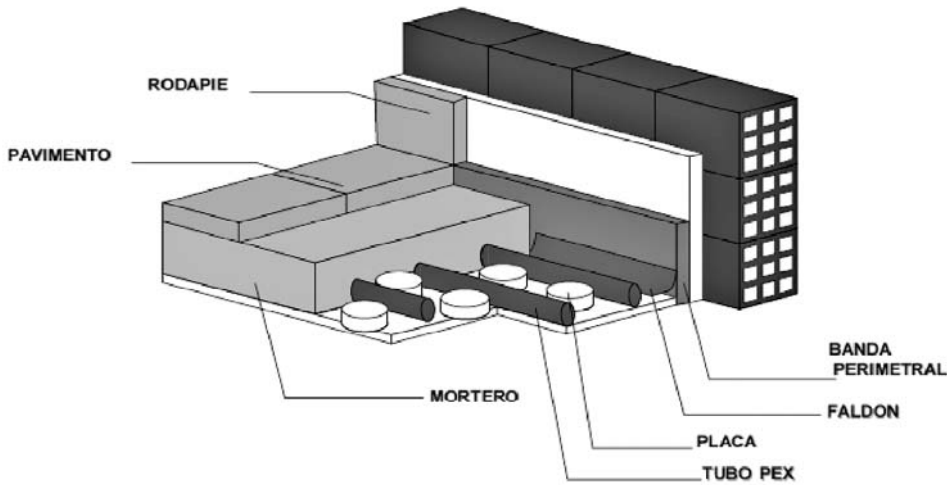


**AC SISTEMAS RADIANTES**  
**Suelo Radiante Frío/Calor**



Construcción de Suelo Radiante

Salvador Escoda S.A. ha desarrollado una amplia gama de productos para sistemas de suelo radiante y se complace en presentarles su sistema **Escotherm**.

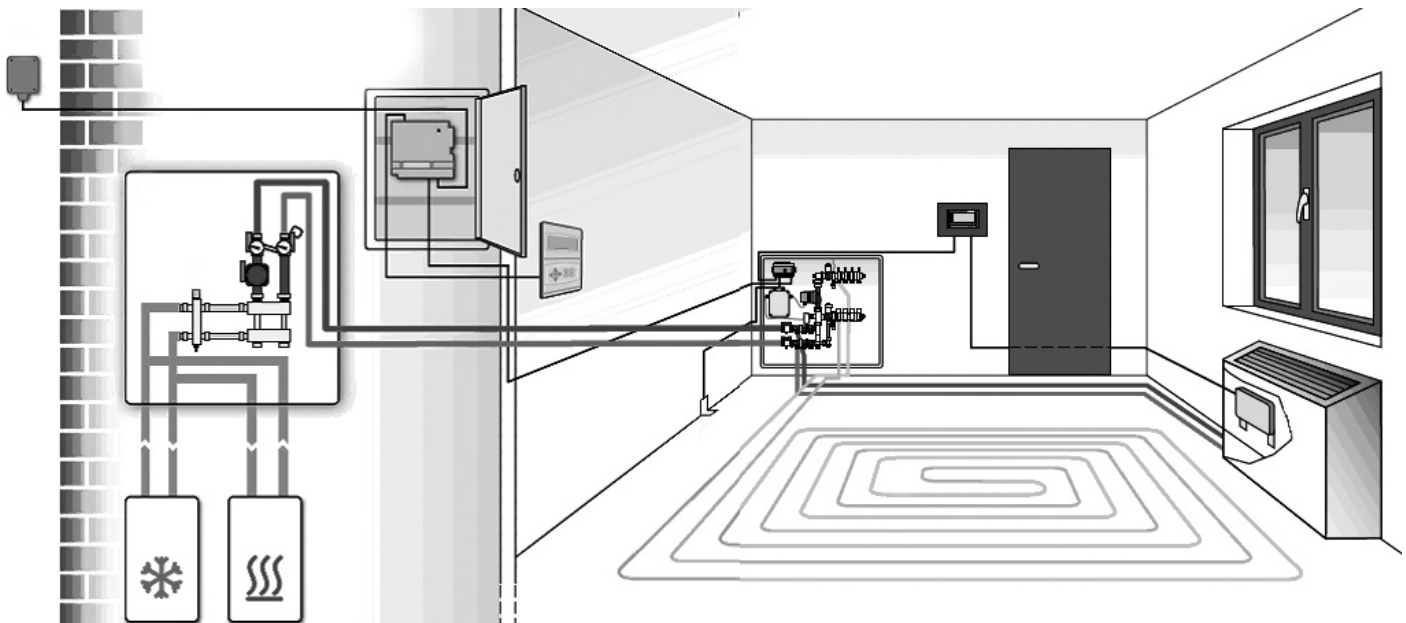
Los sistemas de suelo radiante están experimentando un continuo crecimiento debido a que las nuevas tecnologías (Energía Solar, Geotermia, etc.) están íntimamente ligadas a este tipo de instalación cuando hay que calentar o refrescar una vivienda, un local, un edificio de oficinas, un hospital, etc. La instalación de suelo radiante responde a la perfección conjuntamente con las energías alternativas; por ello es una aplicación actual pero también con un gran futuro por delante.

La sensación de bienestar es el factor más importante a tener en cuenta en un sistema de calefacción. La evolución tecnológica que se ha registrado en los últimos años en el campo del bienestar ambiental y en particular en el sector de los sistemas de calefacción y de regulación ha sido muy importante.

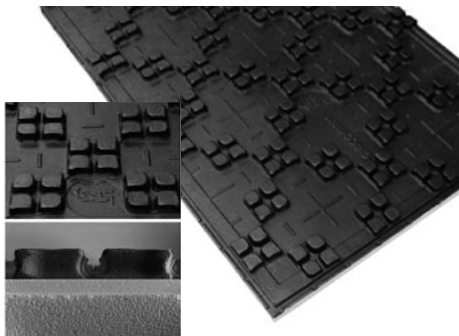
Comparando todos los sistemas se ha llegado a la conclusión de que el sistema de suelo radiante, correctamente dimensionado y utilizando las tecnologías modernas, proporciona al cuerpo humano un confort y un bienestar superiores a los sistemas tradicionales de calefacción; se obtiene una agradable sensación de confort con temperatura constante y homogéneamente distribuida.

Una instalación de suelo radiante libera y maximiza el espacio interior tanto para decoraciones presentes como futuras, sin depender de la disposición de tubos, radiadores, convectores u otros equipos.

Las aplicaciones basadas en el suelo radiante se han multiplicado en los últimos años (nació como un sistema óptimo de calefacción por suelo de las viviendas unifamiliares) y hoy en día encuentra múltiples aplicaciones en calefacción y además refrescamiento en viviendas, oficinas, escuelas, iglesias, naves industriales, granjas, hospitales, residencias, etc.

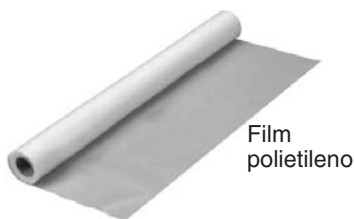


**AC SUELO RADIANTE FRÍO/CALOR**



• **Placas**

Código	Artículo	€
AC 71 976	<ul style="list-style-type: none"> <li>• Placa plastificada 1400x900</li> <li>• Densidad: 28 Kg/m<sup>3</sup></li> <li>• Paso 5 cm</li> <li>• En cajas de 27,72 m<sup>2</sup></li> </ul>	11,91/m <sup>2</sup>
AC 71 975	<ul style="list-style-type: none"> <li>• Placa plastificada 1400x900</li> <li>• Densidad: 30 Kg/m<sup>3</sup></li> <li>• Paso 5 cm</li> <li>• En cajas de 27,72 m</li> </ul>	
AC 74 005	• m <sup>2</sup> Film instalación suelo radiante Polietileno Antivapor ( Rollo 100 m <sup>2</sup> )	2,22/m <sup>2</sup>



PEX Barrera Anti-Oxígeno

• **Tuberías**

Código	Artículo	Rollo	€
<b>PEX BARRERA ANTI-OXÍGENO</b>			
AC 71 760	Polietileno reticulado 16x1,5 alta flexibilidad	240 m	1,21/m
AC 71 763	Polietileno reticulado 16x1,5 alta flexibilidad	500 m	1,21/m
AC 78 238	Polietileno reticulado 16 x 2,0 alta flexibilidad	240 m	1,88/m
AC 78 215	Polietileno reticulado 16 x 2,0 alta flexibilidad	640 m	1,85/m

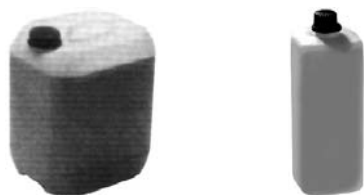


• **Banda perimetral**

Código	Artículo	Rollo	€/m
AC 74 025	Metro c/ babero (altura 150mm - 7mm espesor)	25 m	2,65

• **Aditivos**

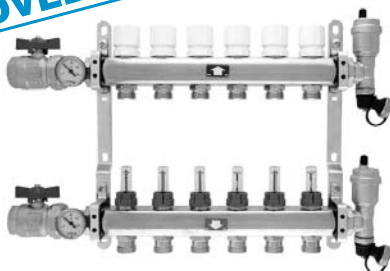
Código	Artículo	€
AC 74 030	Aditivo fluidificante. Bidón 25 Kg	130,40
AC 71 700	Anti-incrustante. Bote 1 litro	44,45



• **Colectores premontados completos de acero inox. AISI 304L**

Código	Artículo	€
AC 74 220	Colector 1" a. inox. AISI 304L premontado 2 circuitos	148,00
AC 74 221	Colector 1" a. inox. AISI 304L premontado 3 circuitos	165,00
AC 74 222	Colector 1" a. inox. AISI 304L premontado 4 circuitos	186,00
AC 74 223	Colector 1" a. inox. AISI 304L premontado 5 circuitos	202,00
AC 74 224	Colector 1" a. inox. AISI 304L premontado 6 circuitos	230,00
AC 74 225	Colector 1" a. inox. AISI 304L premontado 7 circuitos	260,00
AC 74 226	Colector 1" a. inox. AISI 304L premontado 8 circuitos	295,00
AC 74 227	Colector 1" a. inox. AISI 304L premontado 9 circuitos	320,00
AC 74 228	Colector 1" a. inox. AISI 304L premontado 10 circuitos	340,00
AC 74 229	Colector 1" a. inox. AISI 304L premontado 11 circuitos	365,00
AC 74 230	Colector 1" a. inox. AISI 304L premontado 12 circuitos	395,00
AC 74 231	Colector 1" a. inox. AISI 304L premontado 13 circuitos	425,00

**¡NOVEDAD!**



**AC SUELO RADIANTE FRÍO/CALOR**



**• Cabezales electrotérmicos**

Código	Artículo	€
AC 74 232	Actuador electrotérmico 230V 2 hilos NC	23,47
AC 74 233	Actuador electrotérmico 230V 4 hilos NC	29,59
AC 74 237	Actuador electrotérmico 24V 2 hilos NC	32,50



**• Adaptadores tubería**

Código	Artículo	€
AC 74 234	Racor compresión 3/4" Eurokonus 16x1,5	2,81
AC 74 235	Racor compresión 3/4" Eurokonus 16x1,8	2,81
AC 74 236	Racor compresión 3/4" Eurokonus 16x2,0	2,81



**• Cajas colectores**

Código	Artículo	€
<b>CAJA METÁLICA EMPOTRAR</b>		
AC 71 401	400 x 450 x 110 (2, 3 circuitos)	80,30
AC 71 402	600 x 450 x 110 (4, 5, 6, 7 circuitos)	91,49
AC 71 403	800 x 450 x 110 (8, 9, 10 circuitos)	110,78
AC 71 404	1000 x 450 x 110 (11, 12 circuitos)	122,44

**• Grupo hidráulico de impulsión con aislamiento**

Código	Artículo	€
AC 74 093	Directo con bomba electrónica 50 kW	416,05
AC 74 090	Mezclador a punto fijo (20°-43°) con bomba electr. 35kW	477,90
AC 74 091	Mezclador a punto fijo (45°-65°) con bomba electr. 35kW	477,90
AC 74 092	Mezclador motorizado 3 vías manual c/bomba elec. 35kW	539,75



**• Colectores/Separadores 110°C-Máximo 70kW**

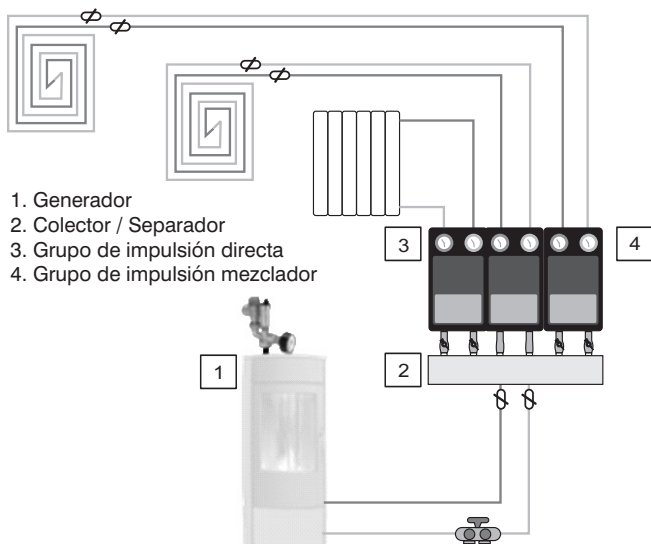
Código	Artículo	€
AC 74 095	Colector de 1-1/2" 2 vías de 1' 125 mm entre ejes	245,60
AC 74 096	Colector de 1-1/2" 3 vías de 1' 125 mm entre ejes	309,40
AC 74 097	Colector de 1-1/2" 4 vías de 1' 125 mm entre ejes	378,80

**• Kit de Conexión a Colectores**

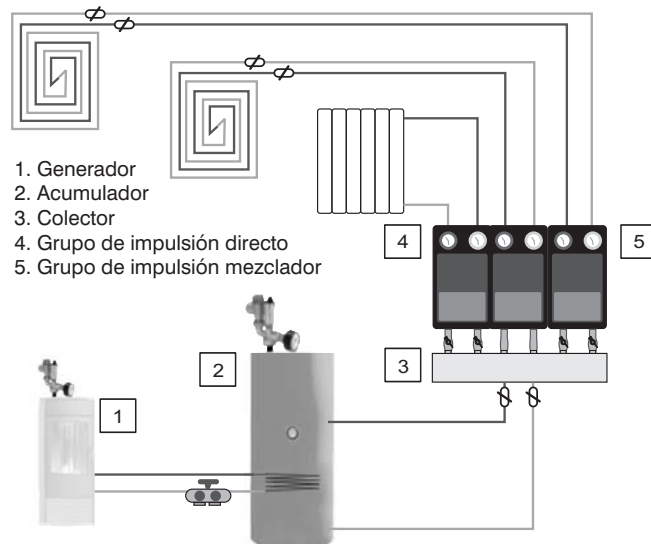
Código	Artículo	€
AC 74 098	KIT de conexión para grupos hidráulicos 1'x 1 1/2' (bolsa 2 unidades)	14,90



Calefacción a tres zonas, dos mezclados y uno directo con colector/separador y alimentación con generador.

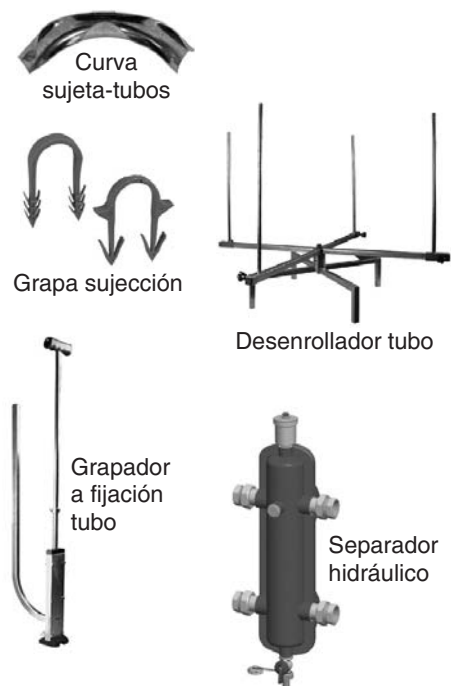


Calefacción a tres zonas, dos mezclados y uno directo con colector/separador y alimentación con acumulador.



## AC SUELO RADIANTE FRÍO/CALOR

### • Accesorios varios



Código	Artículo	€
AC 74 042	Curva sujeta-tubos CRT 18	1,90
AC 74 044	Curva sujeta-tubos CRT 22	3,85
AC 71 990	Desenrollador de tubo	482,51
AC 71 750	Grapa de sujeción	0,20
AC 71 751	Grapadora para fijación de tubo	438,78
<b>SEPARADORES HIDRÁULICOS</b>		
AC 71 752	1" (caudal max. 2500 l/h)	377,03
AC 71 753	1" 1/4 (caudal max. 4000 l/h)	438,65
AC 71 754	1" 1/2 (caudal max. 5500 l/h)	537,99
AC 71 755	2" (caudal max. 8500 l/h)	858,96

## CO SISTEMAS RADIANTES - REGULACIÓN



### • Termostatos



MC3



HD-210

Código	Artículo	€
<b>TERMOSTATO AMBIENTE</b>		
CO 14 700	<ul style="list-style-type: none"> <li>• Termostato calor</li> <li>• Escala: +5 a 30°C</li> <li>• Poder de ruptura: 16(2,5)A 250V</li> <li>• Diferencia: 1K</li> <li>• Protección: IP20</li> <li>• Dimensiones: 79,6x79,6x44,15 mm</li> </ul> Conmutado calor <b>MC3</b> (Mundocontrol)	7,82
CO 02 010	Base posterior MC3	1,08
<b>TERMOSTATO ELECTRÓNICO DIGITAL AMBIENTE</b>		
CO 14 550	<ul style="list-style-type: none"> <li>• Escala: 5 a 30°C</li> <li>• Diferencial: ±0,5°C</li> <li>• Sólo calefacción</li> <li>• Alimentación: 2 pilas alcalinas 1,5V</li> <li>• Contacto: 5A (R) y 2A (IN)</li> <li>• Indicador de batería baja</li> </ul> <b>Mundocontrol HD-210</b> (no incluye pilas)	25,00

**CO SISTEMAS RADIANTES - REGULACIÓN**



HP-510



CO 02 223



CO 02 225



CO 14 651



TCS

**• Termostatos**

Código	Artículo	€
CO 14 555	<b>TERMOSTATO AMBIENTE PROGRAMABLE</b>	28,00
	<ul style="list-style-type: none"> <li>• Escala: 5 a 30°C</li> <li>• Diferencial: ±0,5°C</li> <li>• Precisión: ±0,5°C</li> <li>• Programa vacaciones (7°C)</li> <li>• Sólo Calefacción</li> <li>• Alimentación: 2 pilas alcalinas 1,5V</li> <li>• Contacto: 6A (R) y 2A (IN)</li> </ul> <b>Mundocontrol HP-510</b> (no incluye pilas)	
CO 02 223	<b>TERMOSTATO AMBIENTE DIGITAL</b>	49,50
	<ul style="list-style-type: none"> <li>• Escala: +5 a 35°C</li> <li>• Cambio INVIERNO/VERANO</li> <li>• Poder de ruptura: 5 (1)A 250Vac</li> <li>• Diferencial temperatura: 0,1°C a 2°C (standard 0,2°C)</li> <li>• Alimentación 2 pilas alcalinas 2x1,5V LR03 AAA</li> <li>• Pantalla LCD gris</li> </ul> <b>Termostato RT</b> (cód. IMIT 578120)	
CO 02 225	<b>CRONOTERMOSTATO AMBIENTE DIGITAL SEMANAL</b>	77,00
	<ul style="list-style-type: none"> <li>• Escala: +5 a 35°C</li> <li>• Cambio INVIERNO/VERANO</li> <li>• Poder de ruptura: 5 (1)A 250Vac</li> <li>• Diferencial temperatura: 0,1°C a 2°C (standard 0,2°C)</li> <li>• Alimentación 2 pilas alcalinas 2x1,5V LR6 AAA</li> <li>• Pantalla retroluminiscente</li> <li>• Programa semanal 3 temperaturas por día</li> </ul> <b>Termostato WPT</b> (cód. IMIT 578130)	
CO 14 651	<b>TERMOSTATO RADIOFRECUENCIA</b>	85,00
	<ul style="list-style-type: none"> <li>• Escala: 5 a 35°C</li> <li>• Calefacción/Refrigeración</li> <li>• Alimentación: 2 pilas LR06 AAA</li> <li>• Receptor 230/50 Hz</li> <li>• Frecuencia: 868 MHz</li> <li>• Poder de ruptura: 16 (7)A 250 Vac</li> </ul> <b>MC1 RF</b>	
CO 02 136	<b>TERMOSTATO DE SEGURIDAD</b>	18,93
	<ul style="list-style-type: none"> <li>• Termostato de contacto sensor líquido</li> <li>• Muy adecuado para SUELO RADIANTE</li> <li>• Escala: 40 a 70°C</li> <li>• Límite temperatura preestablecido: 60°C</li> <li>• Diferencial: 0-10 K (ajustable)</li> <li>• Protección: IP40</li> <li>• Color gris</li> </ul> <b>TCS seguridad</b>	



## CO CONTROL TELEFÓNICO GSM



Código	Artículo	€
	<b>DOMO MINI</b>	
	<ul style="list-style-type: none"> <li>• Alimentación 230V/50Hz</li> <li>• 1 entrada para sonda de temperatura de -40 a 140°C</li> <li>• 1 entrada para alarma cierre por contacto</li> <li>• 1 salida llamada a 1 canal</li> <li>• 1 relé de 16(7)A</li> <li>• NO INCLUYE TARJETA SIM</li> </ul>	
CO 14 607	<b>MINI DOMO GSM SMS</b>	199,00

## CONTROLES TELEFÓNICOS



TYPHONE 1 SV



TYPHONE 2 SV

Código	Artículo	Número artículo	€
	<b>TYPHONE</b>		
	<ul style="list-style-type: none"> <li>• Enlace de comunicación para el habitat residencial</li> <li>• Utilizando la línea telefónica existente, podemos enviar órdenes de marcha o paro a los diferentes automatismos: calefacción, riego del jardín (simulación de presencia) y otros equipos domésticos</li> <li>• Alimentación: 220V/50Hz</li> <li>• Código de acceso: 4 dígitos</li> </ul>		
CO 20 031	<b>TYPHONE 2</b> (modular) 2 salidas	6201009	194,00
CO 20 035	<b>TYPHONE 2 SV</b> (mural) • 2 salidas con síntesis vocal (Otros modelos hasta 4 salidas, consultar)	6201026	268,00

## TERMOSTATO VÍA WIFI

## Honeywell

### Kit inalámbrico. Termostato vía radio con receptor de caldera y pasarela



Kit Wireless

Código	Artículo	€
	<ul style="list-style-type: none"> <li>• Termostato ambiente RF 868 MHz</li> <li>• Pantalla retroiluminada</li> <li>• Alimentación: 2 pilas LR06</li> <li>• Receptor caldera RF 868 MHz</li> <li>• Alimentación: 230V</li> <li>• Salida relé conmutada 5(3)A</li> <li>• Pasarela de comunicación THR100A1002 conexión Internet</li> <li>• Programación horaria mediante APP</li> </ul>	
CO 19 360	Termostato <b>Y87RFC2066</b>	193,20

**CO SISTEMAS RADIANTES - REGULACIÓN**



**• Válvulas de zona**



3 vías

Código	Artículo	€
<b>CONEXIÓN HEMBRA</b>		
<b>• Cabezal desmontable</b>		
CO 13 254	3 vías 1/2" MC - V3R - 15	43,00
CO 13 255	3 vías 3/4" MC - V3R - 20	45,00
CO 13 256	3 vías 1" MC - V3R - 25	47,00
<b>VÁLVULA ZONA CON MICRO</b>		
<b>• Cabezal desmontable</b>		
CO 13 260	3 vías 1/2" MC - V3R - 15 M	49,00
CO 13 261	3 vías 3/4" MC - V3R - 20 M	50,00
CO 13 262	3 vías 1" MC - V3R - 25 M	51,00



**• Mezcladoras termostáticas**



Serie 320  
rosca hembra



Serie 320  
racord a compresión



Serie 572



VRG 3 vías



ARA

Código	Tipo	Kvs	€
<ul style="list-style-type: none"> <li>Cuerpo en bronce y partes internas resistentes a la corrosión</li> <li>Máx. presión diferencial (DP): 3 bar</li> <li>Temperatura máxima 95°C</li> <li>Campo de regulación: 20 a 43°C</li> </ul>			
<b>Serie 320</b>			
CO 10 416	Rácord a compresión Ø15	1,2	77,00
CO 10 417	Rácord a compresión Ø22	1,5	77,00
CO 10 418	Rácord a compresión Ø28	3	100,52
CO 10 419	Roscas 1/2" (hembra)	1,5	67,00
CO 10 420	Roscas 3/4" (hembra)	1,5	72,00
CO 10 421	Roscas 1" (macho)	1,6	77,00
<b>Serie 572</b>			
CO 10 431	Roscas 1-1/4" (macho)	4,8	115,00

**• Motorización válvulas 3 y 4 vías**

Código	Tipo	Kvs	€
<ul style="list-style-type: none"> <li>Cuerpo en latón DZR</li> <li>Juntas EPDM</li> <li>Mando manual</li> <li>PN-10</li> <li>Rosca hembra</li> <li>Temperatura de trabajo: -10 a 130°C</li> </ul>			
<b>3 VÍAS</b>			
CO 10 211	VRG131 20-4 3/4"	4	59,00
CO 10 212	VRG131 25-6,3 1"	6,3	64,00
<b>MOTOR PARA VRG 3 Y 4 VÍAS</b>			
<ul style="list-style-type: none"> <li>Par 6Nm</li> <li>Tiempo recorrido: 60" 90°</li> <li>Micro auxiliar incorporado</li> <li>Protección IP-41</li> </ul>			
CO 10 230	ARA 652 230V/50Hz		139,00
CO 10 231	ARA 654 24V/50Hz		203,00
CO 10 232	ARA 659P 24V/50Hz proporcional 0..10Vcc/4..20mA		190,00

## 10 REGULADOR COMPACTO PARA CALEFACCIÓN Y SUELO RADIANTE

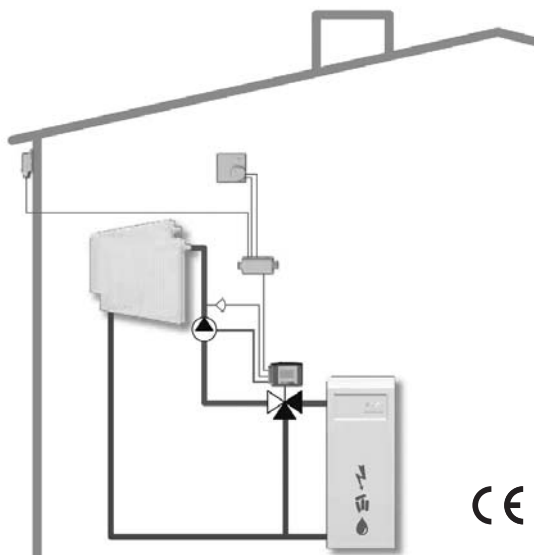
### Serie 90C-1A



Regulador compacto para calefacción y suelo radiante con compensación de la temperatura exterior. Montaje sobre válvula de 3 o 4 vías ESBE para conseguir una regulación excelente.

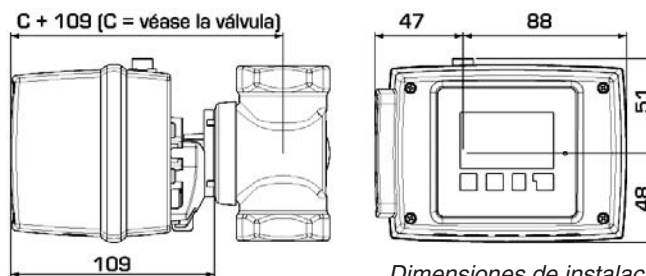
#### DATOS TÉCNICOS:

- Pantalla gráfica de 128 x 64 puntos
- Diodo electroluminiscente policromático
- Software en español
- Alimentación: 230 ±10% 50-60Hz
- Capacidad conmutación 2(0,8) a 250Vac (bomba circulación 185W)
- Actuador: tiempo 120s / 90°
- Par de torsión: 15 Nm
- Rango temperatura:
  - Sonda de tubería 0 a +105°C
  - Sonda exterior -50 a +70°C
- Protección IP54



CE LVD 2006/95/EC  
EMC 2004/108/EC  
RoHS 2002/95/EC

FUNCIONES:
Programación diaria/semanal
Limitación de la curva de calefacción, máx./mín.
Ejercitación de la válvula
Control de la bomba, encendido/apagado
Fuente de calor auxiliar; control de posición de la válvula
Control de PID
Control del funcionamiento manual
Ángulo operativo 90°/180°/270° (preconfigurado 90°)
Desviación/limitación del ángulo operativo
Protección frente a heladas
Control de temperatura de caudal constante
Control de secuencia de temperatura de caudal constante, 14 días
Asistente de configuración
Estadísticas de funcionamiento



Dimensiones de instalación para el regulador serie 90C con las válvulas mezcladoras ESBE VRG100, VRG200, VRG300 y VRB100

Código	Artículo	€
CO 10 495	Regulador <b>S90C-1A</b>	<b>665,00</b>
CO 10 499	Opcional: Sonda ambiente <b>CRS231</b> +10/+30°C	<b>115,00</b>

Nota 1: Para acoplar a válvulas VRG de ESBE, ver apartado CO 10 \*\*\*  
Nota 2: Existen kits adaptadores para otras marcas de válvulas Sauter MH32 - MH42, Siemens VB1 - VBF, TA - VTR, TA - STM, Centra ZR - DR - DRU, Viessmann



# 10 REGULADOR INTEGRAL PARA CONTROL CONSTANTE DE TEMPERATURA

## Serie CRA



ESBE CRA 110 y CRA 120 son una combinación de actuador y controlador constante de temperatura. Escala: 5 a 95°C

### DN15 A DN50 VÁLVULAS VRG Y VRB

- Par: 6 Nm
- Protección IP41
- Temperatura ambiente: -5 a +55°C
- El actuador se suministra con su kit de montaje a válvula



Código	Tipo	€
CO 10 298	<b>CRA 111</b> 230V 50/60Hz	321,00
CO 10 299	<b>CRA 112</b> 24V 50/60Hz	321,00

### DN65 A DN150 VÁLVULAS SERIE F

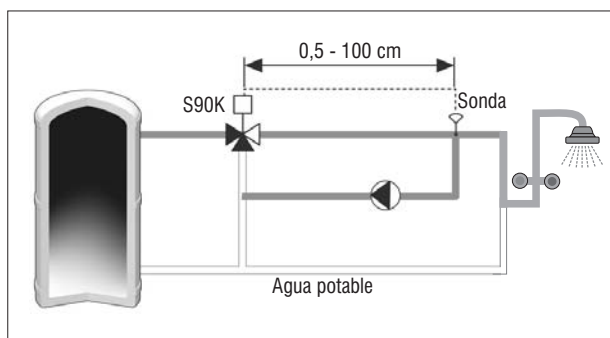
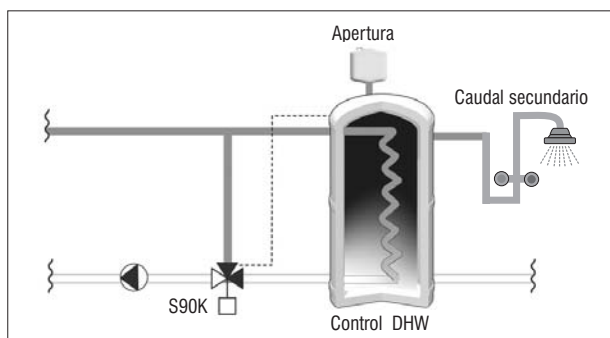
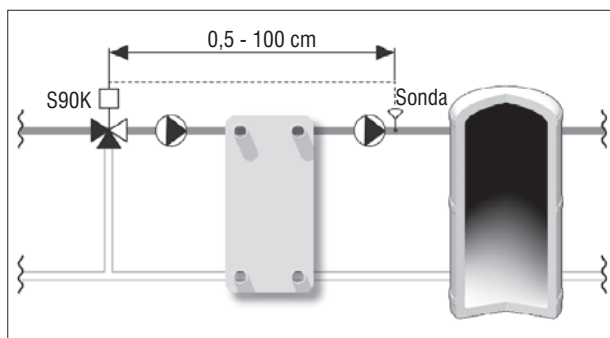
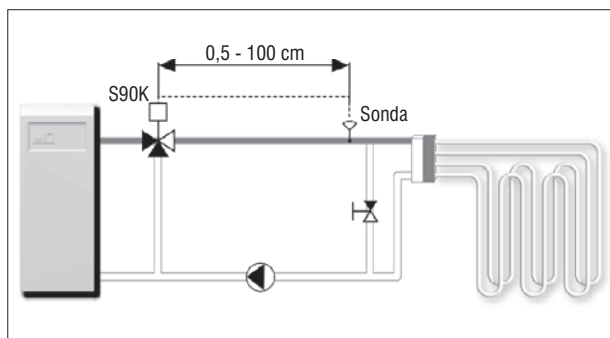
- Par: 15 Nm
- Protección IP54
- Incluye unidad de control montaje a pared
- El actuador se suministra con su kit de montaje a válvula



Código	Tipo	€
CO 10 296	<b>CRA 121</b> 230V 50/60Hz	419,00
CO 10 297	<b>CRA 122</b> 24V 50/60Hz	419,00

Nota 1: Para acoplar a válvulas VRG de ESBE, ver apdo. CO 10 \*\*\*  
Nota 2: Existen kits adaptadores para otras marcas de válvulas Sauter MH32 - MH42, Siemens VB1 - VBF, TA - VTR, TA - STM, Centra ZR - DR - DRU, Viessmann

### ESQUEMAS DE INSTALACIÓN:



# 10 REGULADOR INTEGRAL PARA CONTROL CONSTANTE DE TEMPERATURA Serie CRB



**CALEFACCIÓN O SUELO RADIANTE CON PANTALLA INALÁMBRICA PARA AJUSTAR CONSIGNAS A DISTANCIA**



## FUNCIONAMIENTO

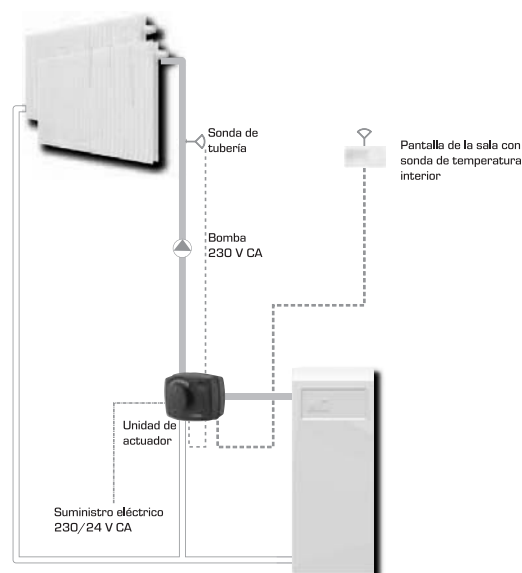
El controlador serie CRB100 se ha diseñado para proporcionar un alto nivel de confort y, al mismo tiempo, facilitar el ahorro energético al propietario de la vivienda.

El controlador está formado por dos componentes principales:

- Unidad de actuador, para el montaje a la válvula mezcladora que controla el suministro de calor, equipada con sonda de tubería de caudal con cable de 1,5 m. Disponible con fuente de alimentación para 230 V CA (cable de 1,5 m con clavija de conexión incluida, listo para el uso).
- Pantalla de la sala, de diseño moderno, que contiene la sonda de temperatura interior y en la que se definen los ajustes climáticos diarios.

La regulación se basa en la respuesta de la sonda interior y se modifica fácilmente cambiando la temperatura deseada en la pantalla de la sala.

## EJEMPLO DE INSTALACIÓN:



Controlador con caja de conexiones de control de la bomba

## Para válvulas VRG/VRB/F/DN15 a DN 50

### MOTOREGULADOR 1

- Par: 6 Nm
- Alimentación: 220/50Hz
- Tiempo de recorrido: 30s.
- Protección: IP41

### PANTALLA INALÁMBRICA 2

- Alimentación: 2x1,5V LR6/AA
- Frecuencia: 868 Hz
- Protección: IP20

- LVD 2006/95/EC
- EMC 2044/108/EC
- RoHS 2008/95/EC



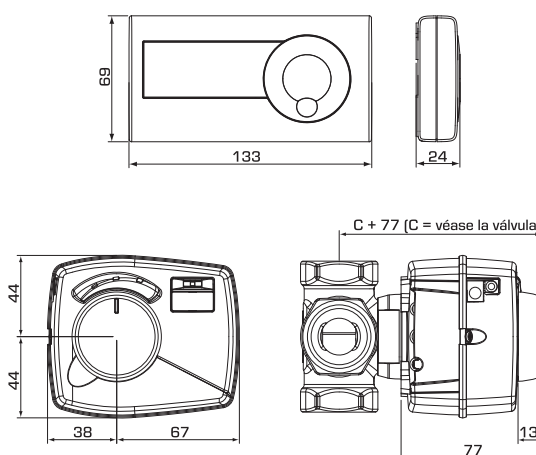
Código	Tipo	€
CO 10 497	<b>CRB 122 230V WIRELESS</b>	<b>613,00</b>
	<b>ACCESORIO</b>	
CO 10 498	Sensor 5 metros CRA 911	<b>28,00</b>

NOTA: Recordamos que al REGULADOR hay que añadirle la válvula de 3 VIAS VRG/URB/F según diámetro



Visite video de demostración en YOUTUBE  
"ESBE CRB installation movie / CRB122 SPANISH"

## DIMENSIONES:



## CO TERMOSTATOS SISTEMA POR CABLE PARA SUPERFICIE RADIANTE CALOR/FRÍO



RT



ETB12CNR



MC3



NRT210F011

### • Termostato ambiente digital

Código	Artículo	Escala	Alimentación	€
CO 02 223	RT Modo Calor	15 a 35°C	2 Pilas LR6 AAA	49,50
	<ul style="list-style-type: none"> <li>• Entrada digital invierno/verano</li> <li>• Entrada Normal/Reducida</li> </ul>			
CO 14 512	ETB12CNR modo frío/calor	10 a 30°C	220V / 50Hz	85,00

### • Termostato ambiente analógico

Código	Artículo	Escala	Alimentación	€
CO 14 700	MC3 Termostato calor	5 a 130°C	230V / 50Hz	7,82
CO 06 429	NRT210F011 Frío/Calor	10 a 30°C	230V / 50Hz	70,52

### • Distribuidor para señales de termostatos



FXV3006F001

Código	Artículo	€
CO 06 430	<ul style="list-style-type: none"> <li>• Alimentación: 230V/24V</li> <li>no dispone de salida bomba</li> <li><b>FXV3006F001</b> 6 Zonas <b>Sólo Calor</b></li> <li>(15 cabezales máximo)</li> </ul>	77,04
CO 06 431	<ul style="list-style-type: none"> <li>• Alimentación: 230V</li> <li>• Entrada: <ul style="list-style-type: none"> <li>- Limitación temperatura</li> <li>- Limitación punto de rocío</li> <li>- Cambio Invierno/Verano</li> </ul> </li> <li><b>FXV3110F001</b> 10 Zonas <b>Frío/Calor</b></li> <li>(18 cabezales máximo)</li> </ul>	

### • Accesorios



EE46



TCS

Código	Artículo	€
CO 32 825	Sonda de condensados (contacto) EE46 10-100% HR	145,00
CO 02 136	Termostato de seguridad TCS (contacto) 40 a 70°C	18,93
CO 23 177	Termostato de contacto cambio invierno/verano	20,85
CO 05 099	Sonda de temperatura NTC 10K 1,5 m cable (bulbo y capilar)	11,50

## CO REGULACIÓN DE ZONAS VÍA RADIO POR SUPERFICIE RADIANTE CALOR O FRÍO



Código	Artículo	€
	<ul style="list-style-type: none"> <li>• Para circuitos de sólo calor o calor y refrescamiento</li> <li>• Mando caldera, enfriadora o bomba de calor</li> <li>• Control sobre cabezales térmicos NC o NO y bomba de circuito</li> <li>• Comunicación por radio entre concentradores y termostatos ambiente</li> <li>• Concepto master/esclavo para enlace e instrucciones entre concentradores</li> </ul>	
CO 06 434	<b>LRA420RK104</b> Blanco. Frío/calor 5 a 30°C	<b>86,35</b>
CO 06 435	<b>LRA420RK124</b> Negro. Frío/calor 5 a 30°C	<b>86,35</b>
CO 06 436	<b>LRA450RK104</b> Blanco. Frío/calor 5 a 30°C, 5..95%HR	<b>142,85</b>
CO 06 437	<b>LRA450RK124</b> Negro. Frío/calor 5 a 30°C, 5..95%HR	<b>142,85</b>

## CONCENTRADOR DE SEÑALES



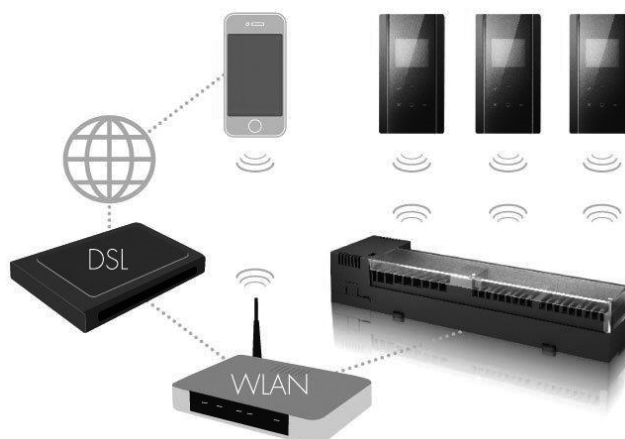
Código	Artículo	€
	<ul style="list-style-type: none"> <li>• Comunicación RF entre concentradores (3 uds.)</li> <li>• Alimentación: 230V</li> <li>• Master / Esclavo / Mando ON-OFF o PWM / Entrada sonda punto de rocío / Marcha bomba / I-V out / Función ECO</li> </ul>	
CO 06 440	<b>LET4104RK100</b> • 4 canales, 6 cabezales térmicos NC o NO	<b>272,76</b>
CO 06 441	<b>LET4108RK100</b> • 8 canales, 12 cabezales térmicos NC o NO	<b>331,34</b>
CO 06 442	<b>LET4112RK100</b> • 12 canales, 18 cabezales térmicos NC o NO	<b>393,55</b>

## CONCENTRADOR DE SEÑALES APP-LAN



Código	Artículo	€
	<ul style="list-style-type: none"> <li>• Interface LAN para control a través de tablet o Smartphone</li> </ul>	
CO 06 445	<b>LET4204RK100</b> • 4 canales, 6 cabezales térmicos NC o NO	<b>350,66</b>
CO 06 446	<b>LET4208RK100</b> • 8 canales, 12 cabezales térmicos NC o NO	<b>409,28</b>
CO 06 447	<b>LET4212RK100</b> • 12 canales, 18 cabezales térmicos NC o NO	<b>471,81</b>

\* Nota: tensión 24V/50Hz, consultar



**CO SISTEMA DE CONTROL INALÁMBRICO**  
**hasta 8 zonas. Calefacción/suelo radiante**



Código	Artículo	€
	<b>SISTEMA EVOHOME</b>	
CO 19 321	<ul style="list-style-type: none"> <li>Controlador multizona dotado de una pantalla táctil autoexplicativa de uso intuitivo</li> <li>Hasta 12 zonas independientes de temperatura con programación horaria</li> <li>Dotado de la probada tecnología inalámbrica RF (868 MHz)</li> <li>Para el control de radiadores, suelo radiante, válvulas de zona y válvulas mezcladoras con opción de control sobre caldera o bomba de calor</li> </ul> <b>ATP921G2042</b> Conjunto formado por: <ul style="list-style-type: none"> <li>- 1 Control Evotouch</li> <li>- 1 Receptor de caldera BDR91</li> <li>- 1 Soporte sobremesa con fuente de alimentación y cable</li> </ul>	<b>296,40</b>

**• Periféricos Evohome**



HCE 80



HCW82



HCF82



DTS92A1011



HR-92WE



BDR-90

Código	Artículo	€
	<b>CONTROLES</b>	
CO 19 305	<b>HCE 80</b> Control antena externa 5 zonas	<b>428,80</b>
CO 19 306	<b>HCC 80</b> Control con antena integrada 5 zonas	<b>485,20</b>
	<b>ANTENA</b>	
CO 19 307	<b>HRA 80</b> Antena externa	<b>58,30</b>
	<b>AMPLIACIÓN 3 ZONAS</b>	
CO 19 308	<b>HCS 80</b> Ampliación 3 zonas para HCE8/HCC80	<b>146,80</b>
	<b>TERMOSTATO AMBIENTE</b>	
CO 19 309	<b>HCW 82</b> Termostato ambiente con ajuste mural +12°C	<b>89,70</b>
	<b>SENSOR</b>	
CO 19 310	<b>HCF 82</b> Sensor ambiente	<b>64,40</b>
	<b>TERMOSTATO DIGITAL</b>	
CO 19 311	<b>DTS92A1011</b> Termostato ambiente digital	<b>90,20</b>
	<b>CONTROLADOR TÁCTIL</b>	
CO 19 325	<b>ATC 928G2027</b> Controlador EVOTOUCH pantalla táctil	<b>264,70</b>
	<b>TERMOSTATO RADIADOR</b>	
CO 19 326	<b>HR-92WE</b> Termostato radiador electrónico vía radio	<b>86,90</b>
	<b>RECEPTOR BIDIRECCIONAL</b>	
CO 19 314	<b>BDR-90</b> Receptor bidireccional	<b>111,70</b>

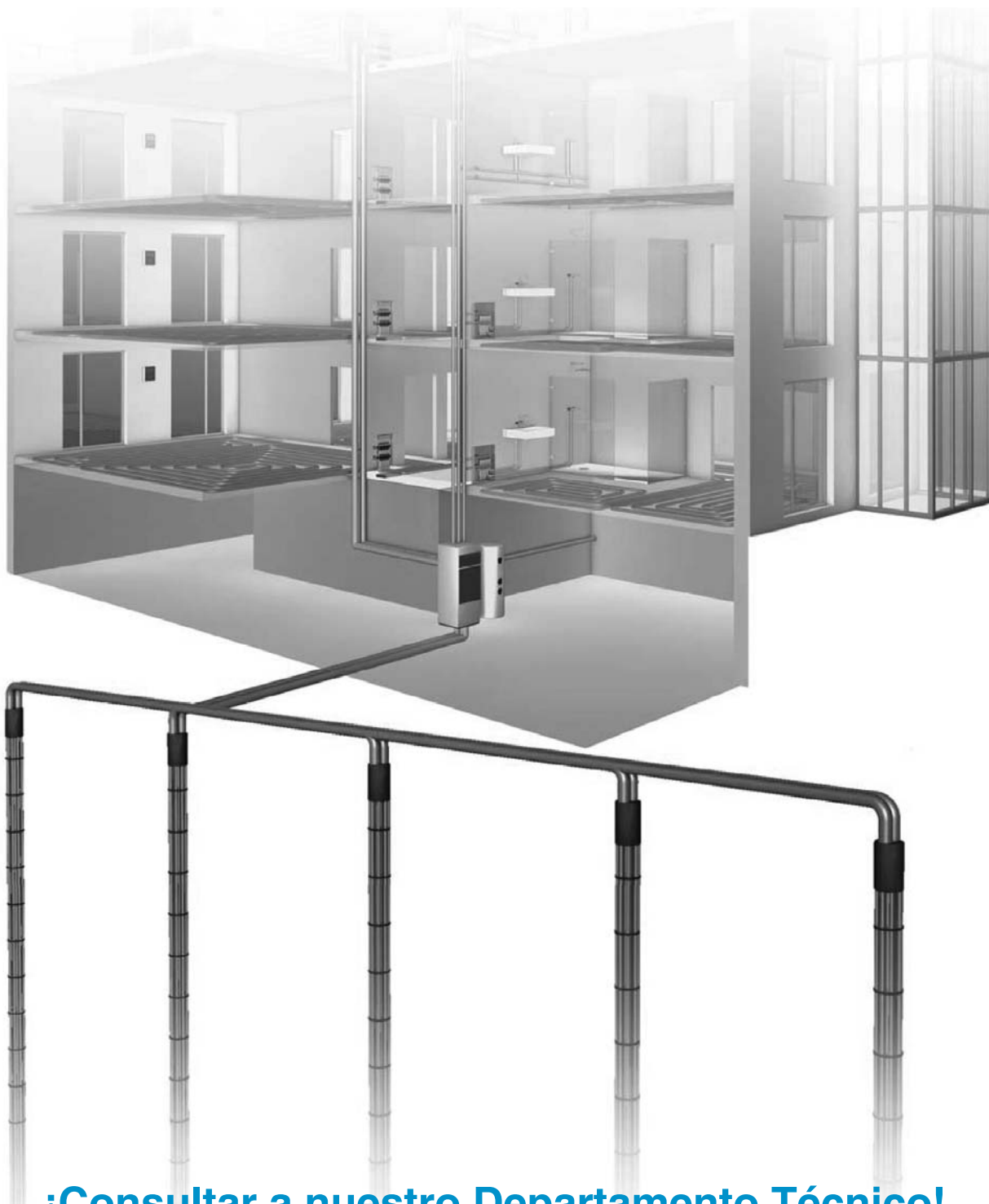


## **AC** **SONDAS GEOTÉRMICAS** **UPONOR Pex**

**uponor**

### **Fiabilidad y seguridad al servicio de la energía de la tierra.**

- Elevada resistencia a estrías, muescas y cargas puntuales al introducirla en la perforación.
- Libre de propagación de fisuras y grietas gracias a su elevado grado de reticulación.
- Flexible, facilita y permite el montaje incluso a temperaturas bajo cero.



**¡Consultar a nuestro Departamento Técnico!**