

11 CAMPANAS PARA COCINA



Descripción general de nuestras campanas:

- Construidas en todas sus partes vistas en acero inoxidable AISI-304, con acabado pulido fino.
- Acabado interior en canto romo (máxima seguridad), no cortan ni exterior ni interiormente.
- Inclinación de los filtros para evitar goteos sobre las superficies de cocción con doble sistema de recogida y drenaje de grasas.
- Máxima robustez, con estructura indeformable a base de refuerzos internos y viguetas intermedias entre filtros.
- Medidas estandarizadas a cualquier tipo de cocina industrial.
- Diseño cuidado y atractivo.



Tabla selección campanas industriales Escoclima:

MODELOS	LAVANDERIA Y LAVAVAJILLAS	MARIMITAS Y SARTENES BASCULANTES	HORNOS	LOCALES CLIMATIZADOS	PEQUEÑA PRODUCCIÓN	SHOW COOKING	CLIMAS EXTREMOS	COCINAS GRAN PRODUCCIÓN
OPCIONAL								
RECOMENDADO								
ECO					●			
ALFA (BASIC)					●			
MONOBLOC					●			
BETA (PLEIN)		●	●	●	●	●		
SIGMA (PLEIN COMPENSADA)			●	●		●	●	
DELTA (INDUCTORA)				●		●	●	
LAMBDA (REVERSIBLE)		●	●			●		●
LAMBDA-C (REVERSIBLE COMPENSADA)		●	●	●		●		●
LAMBDA-D (REVERSIBLE DOBLE COLECTOR)		●	●					●
LAMBDA-C-D (REV.COMP. DOBLE COLECTOR)		●	●	●				●
VAHOS	●							

Gama completa:

ALFA (BASIC), MONOBLOC, ECO; BETA (PLEIN) con plenum de regulación incorporado individual de cada filtro; DELTA (INDUCTORA) con aportación de aire interna mediante una bóveda de aportación, Compensada, con plenum superior y rejillas de aportación, además de nuestro modelo Reversible especialmente indicadas para hornos.

Sistemas contra-incendios:

Disponemos de tres sistemas contra-incendios para cumplir las normas, tenemos el sistema ANSUL, sistema ALT-EX y sistema ALT-ON. Todos nuestros sistemas están certificados y homologados.

Accesorios:

Además disponemos de todos los accesorios necesarios para el montaje: filtros de lamas, mallas, mixtos, cajas de ventilación 400°C 2/h, conductos de chapa galvanizada, chimeneas EI-30, aislamiento, etc.

MANDENOS SU PROYECTO Y LE REALIZAREMOS EL ESTUDIO COMPLETO.

11 CAMPANAS PARA VENTILADOR A DISTANCIA

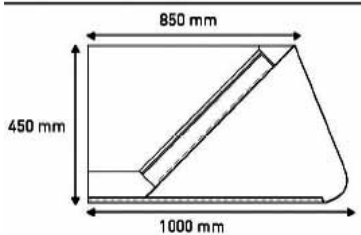
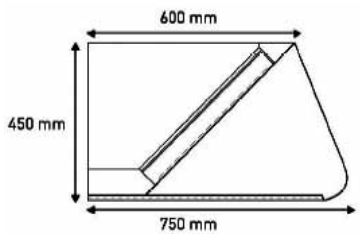
ECO Serie Económica



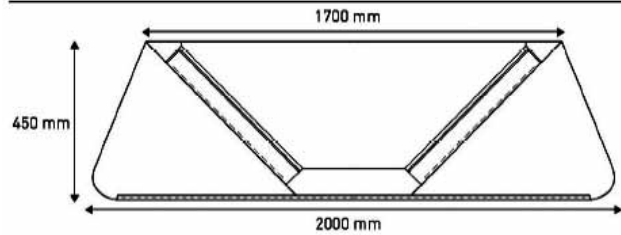
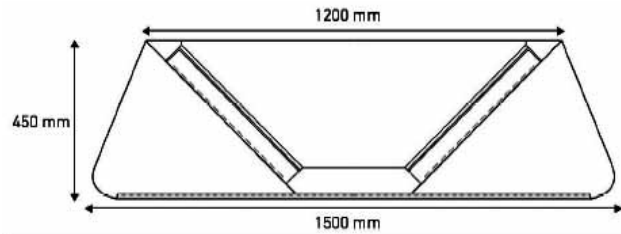
ECO: La serie económica, campana a montar en cocinas pequeñas adecuada para locales con altura muy reducida, monta filtros de 490x490x50, no incluidos.

Código	Largo	Fondo	€
MODELO ECO PARED			
KF 11 701	1000	750	826,00
KF 11 702	1000	1000	939,00
KF 11 703	1500	750	975,00
KF 11 704	1500	1000	1.112,00
KF 11 705	2000	750	1.185,00
KF 11 706	2000	1000	1.357,00
KF 11 707	2500	750	1.368,00
KF 11 708	2500	1000	1.583,00
KF 11 709	3000	750	1.679,00
KF 11 710	3000	1000	1.907,00
KF 11 711	3500	750	1.890,00
KF 11 712	3500	1000	2.153,00
KF 11 713	4000	750	2.100,00
KF 11 714	4000	1000	2.399,00
MODELO ECO CENTRAL			
KF 11 721	1500	1500	1.708,00
KF 11 722	1500	2000	1.962,00
KF 11 723	2000	1500	2.063,00
KF 11 724	2000	2000	2.382,00
KF 11 725	2500	1500	2.382,00
KF 11 726	2500	2000	2.778,00
KF 11 727	3000	1500	2.908,00
KF 11 728	3000	2000	3.452,00
KF 11 729	3500	1500	3.276,00
KF 11 730	3500	2000	3.762,00
KF 11 731	4000	1500	3.637,00
KF 11 732	4000	2000	4.182,00

Nota: filtros de 490x490 NO incluidos en el precio



Plano Eco pared



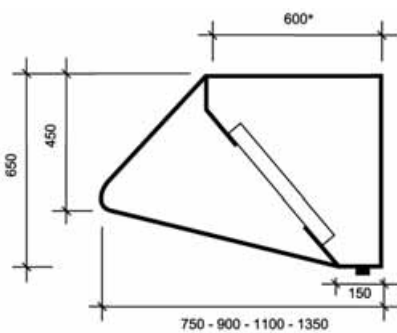
Plano Eco central

11 CAMPANAS PARA VENTILADOR A DISTANCIA ALFA



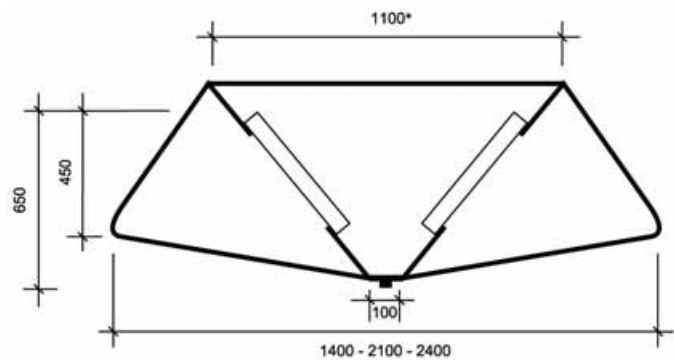
ALFA (Basic): Campana para cocinas pequeñas, con fogones, freidoras pequeñas, planchas, etc.

Código	Largo	Fondo	Filtros	€
MODELO ALFA PARED				
KF 11 297	1000	750	2	1.056,00
KF 11 298	1000	900	2	
KF 11 299	1200	750	2	
KF 11 300	1200	900	2	
KF 11 301	1200	1100	2	
KF 11 302	1200	1350	2	
KF 11 303	1500	750	3	
KF 11 304	1500	900	3	
KF 11 305	1500	1100	3	
KF 11 306	1500	1350	3	
KF 11 307	2000	750	4	
KF 11 308	2000	900	4	
KF 11 309	2000	1100	4	
KF 11 310	2000	1350	4	
KF 11 311	2500	750	5	
KF 11 312	2500	900	5	
KF 11 313	2500	1100	5	
KF 11 314	2500	1350	5	
* Filtros de placas inoxidables 304 de 390x490x50 incluidos en el precio				
MODELO ALFA CENTRAL				
KF 11 320	1500	1400	6	2.007,00
KF 11 321	1500	2100	6	
KF 11 322	2000	1400	8	
KF 11 323	2000	2100	8	
KF 11 324	2500	1400	10	
KF 11 325	2500	2100	10	
* Filtros de placas inoxidables 304 de 390x490x50 incluidos en el precio				



*En los modelos de fondo 1350, esta medida es de 850 mm

Plano Alfa pared



*En los modelos de fondo 2400, esta medida es de 1400 mm

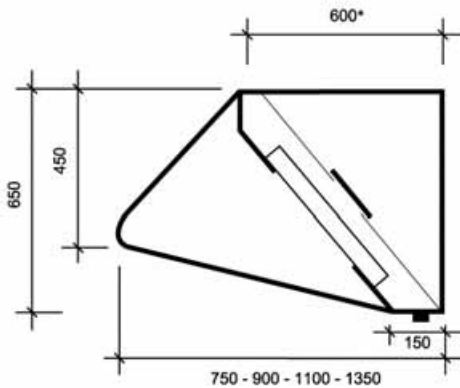
Plano Alfa central

11 CAMPANAS CON PLENUM INCORPORADO

BETA

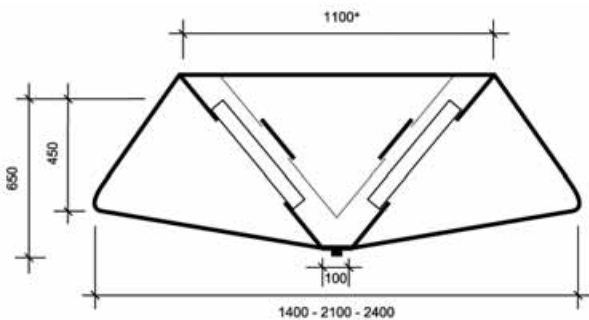


BETA (Plein): Campana para cualquier tipo de cocina o de elementos excepto para hornos de gran dimensión o bloques de cocción de gran producción. Posee plénum de extracción y trampilla de regulación en cada filtro.



*En los modelos de fondo 1350, esta medida es de 850 mm

Plano Beta pared



*En los modelos de fondo 2400, esta medida es de 1400 mm

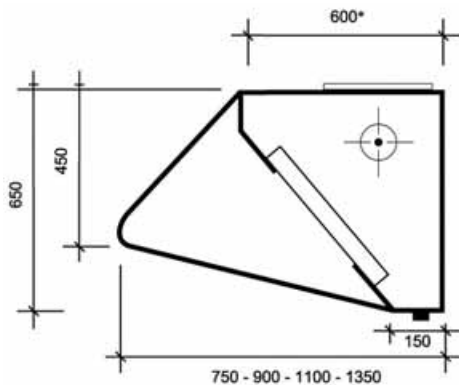
Plano Beta central

Código	Largo	Fondo	Filtros	€
MODELO BETA PARED				
KF 11 327	1000	750	2	1.289,00
KF 11 328	1000	900	2	1.410,00
KF 11 329	1200	750	2	1.346,00
KF 11 330	1200	900	2	1.445,00
KF 11 331	1200	1100	2	1.475,00
KF 11 332	1200	1350	2	1.770,00
KF 11 326	1500	750	3	1.554,00
KF 11 333	1500	900	3	1.594,00
KF 11 334	1500	1100	3	1.620,00
KF 11 335	1500	1350	3	1.943,00
KF 11 336	2000	750	4	1.818,00
KF 11 337	2000	900	4	1.929,00
KF 11 338	2000	1100	4	1.962,00
KF 11 339	2000	1350	4	2.354,00
KF 11 340	2500	750	5	2.159,00
KF 11 341	2500	900	5	2.298,00
KF 11 342	2500	1100	5	2.344,00
KF 11 343	2500	1350	5	2.812,00
KF 11 344	3000	750	6	2.706,00
KF 11 345	3000	900	6	2.899,00
KF 11 346	3000	1100	6	2.941,00
KF 11 347	3000	1350	6	3.529,00
KF 11 348	4000	750	8	3.329,00
KF 11 349	4000	900	8	3.605,00
KF 11 350	4000	1100	8	3.626,00
KF 11 351	4000	1350	8	4.352,00
KF 11 352	5000	750	10	4.038,00
KF 11 353	5000	900	10	4.526,00
KF 11 354	5000	1100	10	4.645,00
KF 11 355	5000	1350	10	5.490,00
KF 11 356	6000	750	12	4.917,00
KF 11 357	6000	900	12	5.262,00
KF 11 358	6000	1100	12	5.291,00
KF 11 359	6000	1350	12	6.349,00
* Filtros de placas inoxidable 304 de 390x490x50 incluidos en el precio				
MODELO BETA CENTRAL				
KF 11 371	1500	1400	6	2.509,00
KF 11 372	1500	2100	6	2.693,00
KF 11 373	2000	1400	8	2.949,00
KF 11 374	2000	2100	8	3.308,00
KF 11 375	2500	1400	10	3.503,00
KF 11 376	2500	2100	10	3.786,00
KF 11 377	3000	1400	12	4.569,00
KF 11 378	3000	2100	12	4.943,00
KF 11 379	3500	1400	14	4.826,00
KF 11 380	3500	2100	14	5.518,00
KF 11 381	4000	1400	16	5.373,00
KF 11 382	4000	2100	16	6.094,00
KF 11 383	5000	1400	20	6.581,00
KF 11 384	5000	2100	20	7.377,00
KF 11 385	6000	1400	24	7.817,00
KF 11 386	6000	2100	24	8.891,00
* Filtros de placas inoxidable 304 de 390x490x50 incluidos en el precio				

11 CAMPANAS CON VENTILADOR INCORPORADO GAMMA

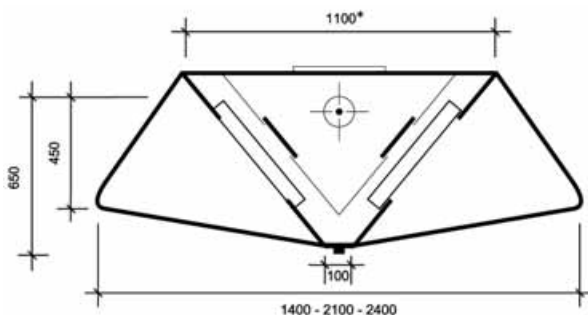


GAMMA (Monobloc): Campana con ventilador incorporado, para cualquier tipo de cocina pequeña con bajas temperaturas de cocción y poca producción. No cumple con la norma 400°C/2h, por lo que su instalación será exclusivamente bajo la responsabilidad del comprador, normalmente se utiliza cuando no hay posibilidad de instalar una caja de ventilación en lugar de la instalación.



*En los modelos de fondo 1350, esta medida es de 850 mm

Plano Gamma pared



*En los modelos de fondo 2400, esta medida es de 1400 mm.

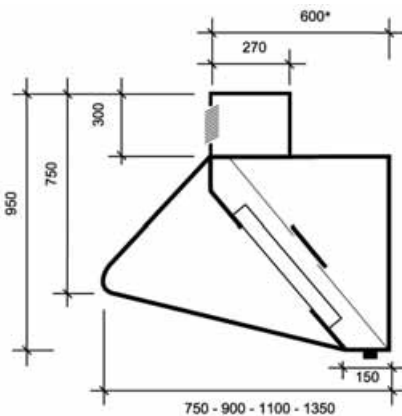
Plano Gamma central

Código	Largo	Fondo	Ventilador	€
MODELO GAMMA PARED				
KF 11 391	1000	750	9/9 1/3	1.478,00
KF 11 392	1000	900	9/9 1/3	1.623,00
KF 11 393	1500	750	9/9 1/3	1.759,00
KF 11 394	1500	750	9/9 1/2	1.818,00
KF 11 395	1500	900	9/9 1/3	1.838,00
KF 11 396	1500	900	9/9 1/2	1.849,00
KF 11 397	1500	1100	9/9 1/3	1.869,00
KF 11 398	1500	1100	9/9 1/2	1.876,00
KF 11 399	2000	750	10/10 1/3	2.002,00
KF 11 400	2000	750	10/10 1/2	2.049,00
KF 11 401	2000	750	10/10 3/4	2.067,00
KF 11 402	2000	900	10/10 1/3	2.126,00
KF 11 403	2000	900	10/10 1/2	2.147,00
KF 11 404	2000	900	10/10 3/4	2.196,00
KF 11 405	2000	1100	10/10 1/3	2.180,00
KF 11 406	2000	1100	10/10 1/2	2.205,00
KF 11 407	2000	1100	10/10 3/4	2.262,00
KF 11 408	2500	750	10/10 1/2	2.307,00
KF 11 409	2500	750	10/10 3/4	2.301,00
KF 11 410	2500	900	10/10 1/2	2.349,00
KF 11 411	2500	900	10/10 3/4	2.366,00
KF 11 412	2500	1100	10/10 1/2	2.383,00
KF 11 413	2500	1100	10/10 3/4	2.424,00
KF 11 414	3000	750	2 x 9/9 1/3	3.269,00
KF 11 415	3000	750	2 x 9/9 1/2	3.316,00
KF 11 416	3000	900	2 x 9/9 1/3	3.374,00
KF 11 417	3000	900	2 x 9/9 1/2	3.398,00
KF 11 418	3000	1100	2 x 9/9 1/3	3.412,00
KF 11 419	3000	1100	2 x 9/9 1/2	3.413,00
KF 11 420	3500	750	9/9 1/3 + 10/10 1/3	3.486,00
KF 11 421	3500	750	9/9 1/2 + 10/10 1/2	3.541,00
KF 11 422	3500	900	9/9 1/3 + 10/10 1/3	3.692,00
KF 11 423	3500	900	9/9 1/2 + 10/10 1/2	3.744,00
KF 11 424	3500	1100	9/9 1/3 + 10/10 1/3	3.742,00
KF 11 425	3500	1100	9/9 1/2 + 10/10 1/2	3.789,00
* Filtros de placas inoxidable 304 de 390x490x50 incluidos en el precio				
MODELO GAMMA CENTRAL				
KF 11 431	1500	1400	12/12 1	2.952,00
KF 11 432	1500	2100	12/12 1	3.283,00
KF 11 433	2000	1400	12/12 1,5	3.312,00
KF 11 434	2000	2100	12/12 1,5	3.813,00
KF 11 435	2500	1400	12/12 1,5	3.842,00
KF 11 436	2500	2100	12/12 1,5	4.549,00
KF 11 437	3000	1400	2 x 12/12 1	5.294,00
KF 11 438	3000	2100	2 x 12/12 1	6.120,00
KF 11 439	3500	1400	2 x 12/12 1,5	5.818,00
KF 11 440	3500	2100	2 x 12/12 1,5	6.650,00
KF 11 441	4000	1400	2 x 12/12 1,5	6.178,00
KF 11 442	4000	2100	2 x 12/12 1,5	7.179,00
* Filtros de placas inoxidable 304 de 390x490x50 incluidos en el precio				

11 CAMPANAS COMPENSADAS SIGMA

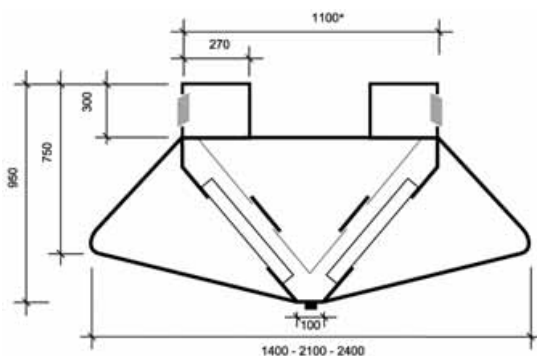


SIGMA (Compensada): Campana para cualquier tipo de cocina. Posee plenum y trampilla de regulación en cada filtro con aportación de aire exterior mediante un plenum superior, es necesaria en cocinas sin entrada de aire natural, climatizadas o que superen los 5000mm, el caudal a aportar suele ser el 70-80% del caudal de extracción.



*En los modelos de fondo 1350, esta medida es de 850 mm

Plano Sigma pared



*En los modelos de fondo 2400, esta medida es de 1400 mm

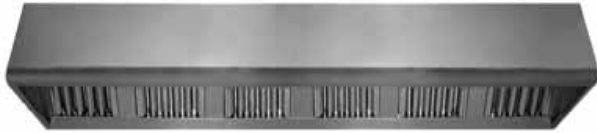
Plano Sigma central

Código	Largo	Fondo	Filtros	€
MODELO SIGMA PARED				
KF 11 447	1200	750	2	1.932,00
KF 11 448	1200	900	2	1.944,00
KF 11 449	1200	1100	2	1.987,00
KF 11 450	1200	1350	2	2.240,00
KF 11 451	1500	750	3	2.020,00
KF 11 452	1500	900	3	2.124,00
KF 11 453	1500	1100	3	2.201,00
KF 11 454	1500	1350	3	2.525,00
KF 11 455	2000	750	4	2.431,00
KF 11 456	2000	900	4	2.537,00
KF 11 457	2000	1100	4	2.592,00
KF 11 458	2000	1350	4	2.985,00
KF 11 459	2500	750	5	2.764,00
KF 11 460	2500	900	5	2.971,00
KF 11 461	2500	1100	5	3.000,00
KF 11 462	2500	1350	5	3.468,00
KF 11 463	3000	750	6	3.692,00
KF 11 464	3000	900	6	3.937,00
KF 11 465	3000	1100	6	3.976,00
KF 11 466	3000	1350	6	4.565,00
KF 11 467	4000	750	8	4.518,00
KF 11 468	4000	900	8	4.685,00
KF 11 469	4000	1100	8	4.755,00
KF 11 470	4000	1350	8	5.527,00
KF 11 471	5000	750	10	5.169,00
KF 11 472	5000	900	10	5.583,00
KF 11 473	5000	1100	10	5.619,00
KF 11 474	5000	1350	10	6.496,00
KF 11 475	6000	750	12	6.604,00
KF 11 476	6000	900	12	6.880,00
KF 11 477	6000	1100	12	6.924,00
KF 11 478	6000	1350	12	7.982,00
* Filtros de placas inoxidable 304 de 390x490x50 incluidos en el precio				
MODELO SIGMA CENTRAL				
KF 11 491	1500	1400	6	3.374,00
KF 11 492	1500	2100	6	3.742,00
KF 11 493	2000	1400	8	4.100,00
KF 11 494	2000	2100	8	4.504,00
KF 11 495	2500	1400	10	4.447,00
KF 11 496	2500	2100	10	5.095,00
KF 11 497	3000	1400	12	6.146,00
KF 11 498	3000	2100	12	6.726,00
KF 11 499	3500	1400	14	6.872,00
KF 11 500	3500	2100	14	7.489,00
KF 11 501	4000	1400	16	7.598,00
KF 11 502	4000	2100	16	8.252,00
KF 11 503	5000	1400	20	8.260,00
KF 11 504	5000	2100	20	9.432,00
KF 11 505	6000	1400	24	11.368,00
KF 11 506	6000	2100	24	11.999,00
* Filtros de placas inoxidable 304 de 390x490x50 incluidos en el precio				

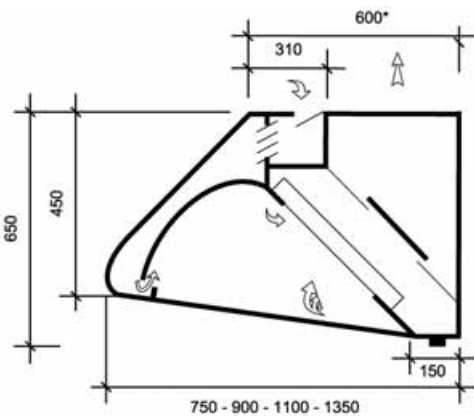
11 CAMPANAS INDUCTORAS DELTA

INOVADAD!

ESCO clima

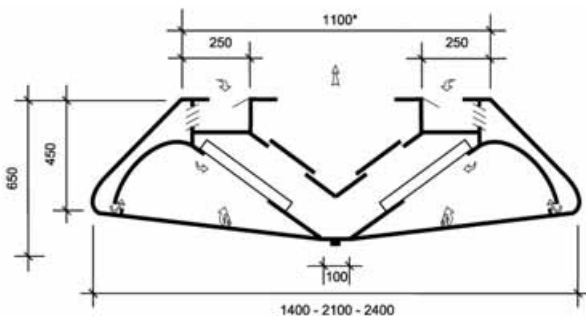


DELTA (Inductora): Campana para cualquier tipo de cocina. Posee plénum y regulación en cada filtro con aportación de aire exterior mediante una bóveda de inducción, recomendada en zonas de temperatura extrema o salas climatizadas, el caudal a aportar suele ser el 50-60% del caudal de extracción.



*En los modelos de fondo 1350, esta medida es de 850 mm

Plano Delta pared



*En los modelos de fondo 2400, esta medida es de 1400 mm

Plano Delta central

Código	Largo	Fondo	€
MODELO DELTA PARED			
KF 11 850	1200	750	2.732,00
KF 11 851	1200	1100	3.032,00
KF 11 852	1500	750	3.193,00
KF 11 853	1500	1100	3.328,00
KF 11 854	2000	750	3.693,12
KF 11 855	2000	1100	4.031,13
KF 11 856	2500	750	4.436,90
KF 11 857	2500	1100	4.815,20
KF 11 858	3000	750	5.559,70
KF 11 859	3000	1100	6.043,14
KF 11 860	4000	750	6.774,81
KF 11 861	4000	1100	7.450,90
KF 11 862	5000	750	8.297,50
KF 11 863	5000	1100	9.019,00
KF 11 864	6000	750	9.860,00
KF 11 865	6000	1100	10.870,60
* Filtros de placas inoxidables 304 de 390x490x50 incluidos en el precio			
MODELO DELTA CENTRAL			
KF 11 866	1500	2100	6.160,00
KF 11 867	2000	1400	6.653,00
KF 11 868	2000	2100	7.463,00
KF 11 869	2500	1400	7.992,00
KF 11 870	2500	2100	8.915,00
KF 11 871	3000	1400	10.020,00
KF 11 872	3000	2100	11.190,00
KF 11 873	3500	1400	10.960,00
KF 11 874	3500	2100	12.491,00
KF 11 875	4000	1400	12.203,00
KF 11 876	4000	2100	13.794,00
KF 11 877	4500	1400	13.543,00
KF 11 878	4500	2100	15.245,00
* Filtros de placas inoxidables 304 de 390x490x50 incluidos en el precio			

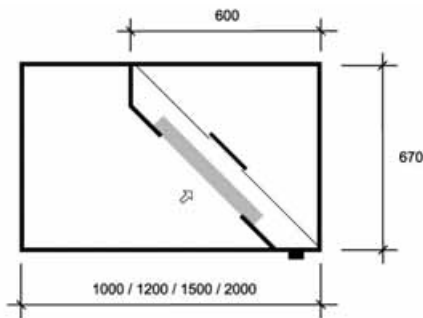
11 CAMPANAS REVERSIBLES LAMBDA

INOVADAD!

ESCO clima

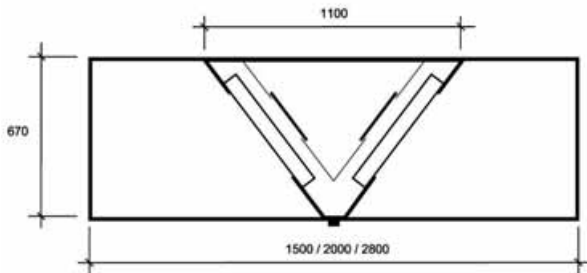


LAMBDA (Reversible): Campana para cualquier tipo de cocina, especialmente indicada para hornos de gran dimensión o bloques de cocción de gran producción. Aconsejable para churrerías, barbacoas, asadores de leña o carbón, caterings industriales etc. Posee plénum y regulación en cada filtro.



Filtros de placas inoxidable de 390x490x50 incluidos en el precio.

Plano Lambda



Plano Lambda central

Código	Largo	Fondo	€
MODELO LAMBDA			
KF 11 895	1000	1000	1.435,00
KF 11 896	1000	1200	1.514,00
KF 11 897	1000	1500	1.676,00
KF 11 898	1000	2000	1.921,00
KF 11 899	1200	1000	1.594,00
KF 11 920	1200	1200	1.681,00
KF 11 921	1200	1500	1.858,00
KF 11 922	1200	2000	2.131,00
KF 11 923	1500	1000	1.912,00
KF 11 924	1500	1200	2.014,00
KF 11 925	1500	1500	2.212,00
KF 11 926	1500	2000	2.515,00
KF 11 927	2000	1000	2.345,00
KF 11 928	2000	1200	2.472,00
KF 11 929	2000	1500	2.688,00
KF 11 930	2000	2000	3.044,00
KF 11 931	2200	1000	2.532,00
KF 11 932	2200	1200	2.667,00
KF 11 933	2200	1500	2.899,00
KF 11 934	2200	2000	3.282,00
KF 11 935	2500	1000	2.906,00
KF 11 936	2500	1200	3.056,00
KF 11 937	2500	1500	3.309,00
KF 11 938	2500	2000	3.722,00
KF 11 939	3000	1000	3.457,00
KF 11 940	3000	1200	3.629,00
KF 11 941	3000	1500	3.918,00
KF 11 942	3000	2000	4.390,00
KF 11 943	4000	1000	4.323,00
KF 11 944	4000	1200	4.545,00
KF 11 945	4000	1500	4.873,00
KF 11 946	4000	2000	5.447,00
* Filtros de placas inoxidable 304 de 390x490x50 incluidos en el precio			
MODELO LAMBDA CENTRAL			
KF 11 975	1500	1500	2.754,00
KF 11 976	1500	2000	3.060,00
KF 11 977	2000	1500	3.520,00
KF 11 978	2000	2000	3.875,00
KF 11 979	2000	2800	4.632,00
KF 11 980	2500	1500	4.177,00
KF 11 981	2500	2000	4.591,00
KF 11 982	2500	2800	5.457,00
KF 11 983	3000	1500	4.918,00
KF 11 984	3000	2000	5.373,00
KF 11 985	3000	2800	6.325,00
KF 11 986	3500	1500	5.685,00
KF 11 987	3500	2000	6.191,00
KF 11 988	3500	2800	7.226,00
KF 11 989	4000	1500	6.452,00
KF 11 990	4000	2000	7.008,00
KF 11 991	4000	2800	8.127,00
KF 11 992	5000	1500	7.766,00
KF 11 993	5000	2000	8.441,00
KF 11 994	5000	2800	9.775,00
KF 11 995	6000	1500	9.384,00
KF 11 996	6000	2000	10.143,00
KF 11 997	6000	2800	11.621,00
* Filtros de placas inoxidable 304 de 390x490x50 incluidos en el precio			

11 CAMPANAS REVERSIBLES COMPENSADAS

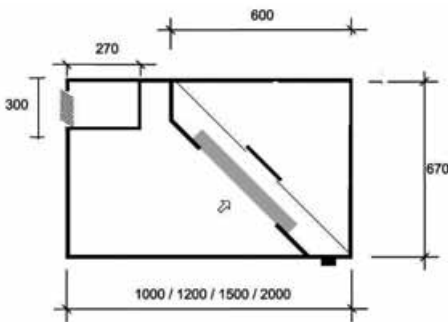


LAMBDA-C

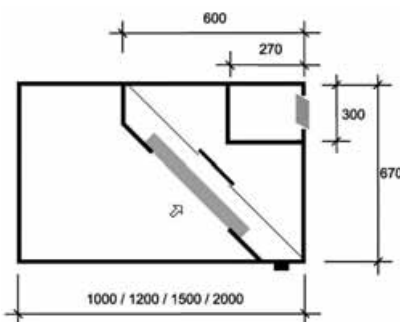
¡NOVEDAD!



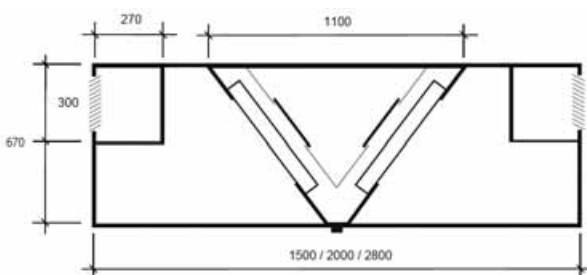
LAMBDA (-C) (Reversible): Campana para cualquier tipo de cocina, especialmente indicada para hornos de gran dimensión o bloques de cocción de gran producción. Aconsejable para churrerías, barbacoas, asadores de leña o carbón, caterings industriales etc. Posee plenum y regulación en cada filtro. Hay diferentes modelos según necesidad compensada (-C), inductora (-I), Doble colector (-D), Doble colector compensada o inductora, etc.



Plano Lambda-C filtros estandar



Plano Lambda-C filtros invertidos



Plano Lambda-C central

Código	Largo	Fondo	€
MODELO LAMBDA-C			
KF 11 950	1200	1000	2.172,00
KF 11 951	1200	1200	2.328,00
KF 11 952	1200	1500	2.505,00
KF 11 953	1200	2000	2.848,00
KF 11 954	1500	1000	2.500,00
KF 11 955	1500	1200	2.736,00
KF 11 956	1500	1500	2.934,00
KF 11 957	1500	2000	3.243,00
KF 11 958	2000	1000	3.123,00
KF 11 959	2000	1200	3.318,00
KF 11 960	2000	1500	3.536,00
KF 11 961	2000	2000	3.959,00
KF 11 962	2500	1000	3.820,00
KF 11 963	2500	1200	4.038,00
KF 11 964	2500	1500	4.292,00
KF 11 965	2500	2000	4.774,00
KF 11 966	3000	1000	4.636,00
KF 11 967	3000	1200	5.073,00
KF 11 968	3000	1500	5.363,00
KF 11 969	3000	2000	5.846,00
KF 11 970	4000	1000	5.879,00
KF 11 971	4000	1200	6.239,00
KF 11 972	4000	1500	6.567,00
KF 11 973	4000	2000	7.279,00
* Filtros de placas inoxidables 304 de 390x490x50 incluidos en el precio			
MODELO LAMBDA-C CENTRAL			
KF 11 810	2000	1500	4.948,00
KF 11 811	2000	2000	5.303,00
KF 11 812	2000	2800	6.130,00
KF 11 813	2500	1500	5.878,00
KF 11 814	2500	2000	6.290,00
KF 11 815	2500	2800	7.227,00
KF 11 816	3000	1500	7.151,00
KF 11 817	3000	2000	7.606,00
KF 11 818	3000	2800	8.696,00
KF 11 819	3500	1500	8.230,00
KF 11 820	3500	2000	8.736,00
KF 11 821	3500	2800	9.909,00
KF 11 822	4000	1500	9.309,00
KF 11 823	4000	2000	9.866,00
KF 11 824	4000	2800	11.122,00
KF 11 825	5000	1500	11.167,00
KF 11 826	5000	2000	11.841,00
KF 11 827	5000	2800	13.314,00
KF 11 828	6000	1500	13.670,00
KF 11 829	6000	2000	14.429,00
KF 11 830	6000	2800	16.115,00
* Filtros de placas inoxidables 304 de 390x490x50 incluidos en el precio			

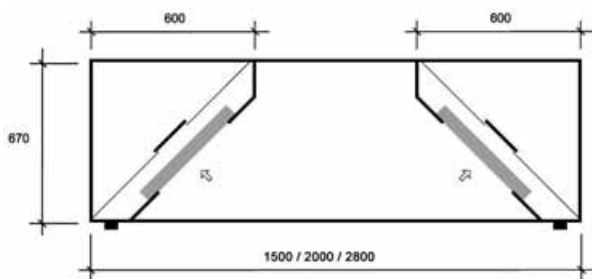
11 CAMPANAS REVERSIBLES DOBLE COLECTOR KAPPA

INNOVATION!

ESCO clima



KAPPA (-C) (Reversible con doble colector):
Campana para cualquier tipo de cocina, especialmente indicada para hornos de gran dimensión o bloques de cocción de gran producción. Aconsejable para churrerías, barbacoas, asadores de leña o carbón, caterings industriales etc. Posee plenum y regulación en cada filtro. Hay diferentes modelos según necesidad compensada (-C), inductora (-I).



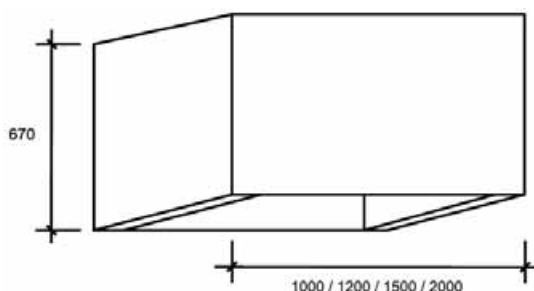
Código	Largo	Fondo	€
MODELO KAPPA			
KF 11 831	2000	2000	3.914,00
KF 11 832	2000	2800	4.672,00
KF 11 833	2500	2000	4.829,00
KF 11 834	2500	2800	5.695,00
KF 11 835	3000	2000	5.675,00
KF 11 836	3000	2800	6.527,00
KF 11 837	3500	2000	6.381,00
KF 11 838	3500	2800	7.303,00
KF 11 839	4000	2000	7.087,00
KF 11 840	4000	2800	8.078,00
* Filtros de placas inoxidable 304 de 390x490x50 incluidos en el precio			
MODELO KAPPA COMPENSADA			
KF 11 841	2000	2000	5.803,00
KF 11 842	2000	2800	6.637,00
KF 11 843	2500	2000	7.081,00
KF 11 844	2500	2800	8.034,31
KF 11 845	3000	2000	8.045,00
KF 11 846	3000	2800	8.897,00
KF 11 847	3500	2000	9.064,00
KF 11 848	3500	2800	9.986,00
KF 11 849	4000	2000	10.083,00
* Filtros de placas inoxidable 304 de 390x490x50 incluidos en el precio			

11 CAMPANAS PARA VAHOS OMEGA

INNOVATION!



VAHOS: Campana especial para la recogida de vahos, captación lavanderías, lavavajillas industriales, vapor, etc.



Código	Largo	Fondo	€
KF 11 879	1000	1000	918,00
KF 11 880	1000	1200	972,00
KF 11 881	1200	1000	1.027,00
KF 11 882	1200	1200	1.355,00
KF 11 883	1500	1000	1.221,00
KF 11 884	1500	1200	1.446,00
KF 11 885	1500	1500	1.670,00
KF 11 886	2000	1000	1.477,00
KF 11 887	2000	1200	1.713,00
KF 11 888	2000	1500	1.850,00
KF 11 889	2200	1000	1.610,00
KF 11 890	2200	1200	1.864,00
KF 11 891	2200	1500	2.013,00
KF 11 892	2500	1000	1.802,00
KF 11 893	2500	1200	2.087,00
KF 11 894	2500	1500	2.252,00
* No admite filtros			

11 CAMPANAS CON EXTINCIÓN DE INCENDIOS «ALT-ON»



Filtros de 490x490 NO INCLUIDOS en el precio

* Enviar CROQUIS con los elementos de cocción

• Campanas para ventilador a distancia con extinción - Modelo ECO (pared)

Código	Largo	Fondo	€
KF 11 800	1000	750	3.108,00
KF 11 801	1000	1000	3.221,00
KF 11 802	1500	750	2.667,00
KF 11 803	1500	1000	3.471,00
KF 11 804	2000	750	3.621,00
KF 11 805	2000	1000	3.793,00
KF 11 806	2500	750	4.099,00
KF 11 807	2500	1000	4.314,00
KF 11 808	3000	750	4.640,00
KF 11 809	3000	1000	4.869,00



Filtros de 390x490 INCLUIDOS en el precio

* Enviar CROQUIS con los elementos de cocción

• Campanas para ventilador a distancia con extinción - Modelo ALFA (pared)

Código	Largo	Fondo	€
KF 11 900	1000	750	3.466,00
KF 11 901	1000	900	3.569,00
KF 11 902	1200	750	3.614,00
KF 11 903	1200	900	3.650,00
KF 11 904	1200	1100	3.665,00
KF 11 905	1200	1350	4.004,00
KF 11 906	1500	750	3.751,00
KF 11 907	1500	900	3.803,00
KF 11 908	1500	1100	3.833,00
KF 11 909	1500	1350	4.158,00
KF 11 910	2000	750	4.057,00
KF 11 911	2000	900	4.134,00
KF 11 912	2000	1100	4.170,00
KF 11 913	2000	1350	4.495,00
KF 11 914	2500	750	4.675,00
KF 11 915	2500	900	4.728,00
KF 11 916	2500	1100	4.790,00
KF 11 917	2500	1350	5.119,00



Depósito agente extintor

Recipiente INOX que contiene agua + espuma con tubo sonda, válvula de accionamiento por palanca y manómetro.

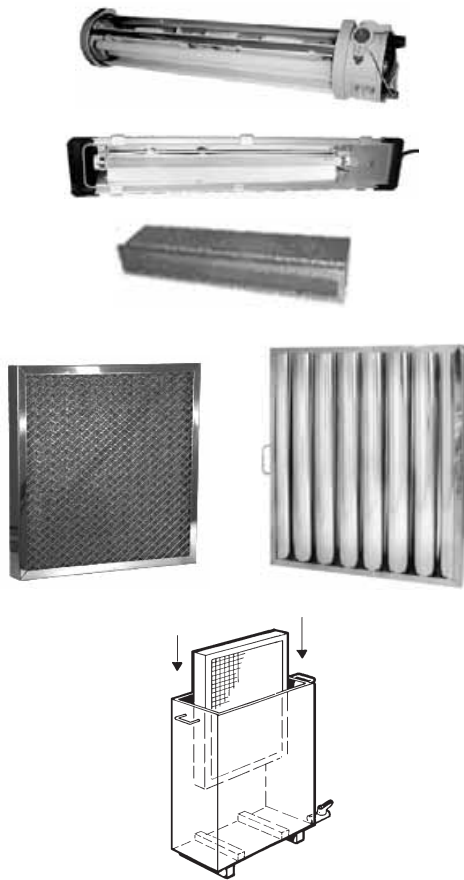


Boquilla

Sprinkler cromado con fusible incorporado.



10 ACCESORIOS CAMPANAS

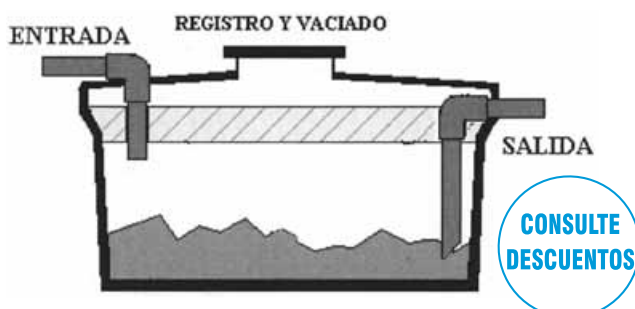


Código	Modelo	€
LUMINARIAS		
KF 11 001	Lámpara antideflagrante 80 cm	962,00
KF 11 002	Lámpara antideflagrante 140 cm	991,00
KF 11 003	Lámpara LF 118 CR (80 cm)	380,00
KF 11 004	Lámpara LF 136 CR (140 cm)	451,00
KF 11 005	Lámpara empastada 1200x200 mm	852,00
FILTROS 490 x 490		
KF 10 100	Filtro mallas ALUMINIO 50 mm.	28,00
KF 10 101	Filtro mallas ACERO 50 mm	29,00
KF 10 102	Filtro mallas ACERO 25 mm	24,00
KF 10 111	Filtro separador lamas 50 mm. GALVANIZADO	25,00
KF 10 112	Filtro separador lamas 50 mm. INOX. AISI 304	29,00
KF 10 113	Filtro separador lamas 50 mm. INOX. AISI 430	20,00
KF 10 114	Filtro separador lamas 50 mm. INOX AISI 201	36,00
KF 10 105	Filtro separador lamas 50 mm. INOX. AISI 304 mixto	128,00
KF 10 106	Filtro separador lamas 50 mm. INOX. AISI 430 mixto	91,00
KF 10 141	Filtro CARBÓN ACTIVADO 22 mm	62,00
FILTRO 490 x 390 x 50		
KF 10 121	Filtro separador lamas INOX. AISI 304	29,00
KF 10 122	Filtro separador lamas INOX. AISI 430	21,00
PRODUCTOS LIMPIEZA		
KF 10 301	• Dimensiones: 600 x 350 x 650 Cubeta 6 filtros	139,00
KF 10 305	• Capacidad: 5 litros Bidón "LIMPGRAS"	15,00
KF 20 823	Detergente concentrado 5 l para filtros electrostáticos	66,00
KF 20 824	Detergente concentrado 10 l para filtros electrostáticos	123,00

10 SEPARADOR DE GRASAS

Es el complemento ideal para el tratamiento de las aguas residuales, mejorando el rendimiento de los equipos de depuración, colaborando así con un mayor cuidado de nuestro entorno medioambiental. Su misión es la de filtrar las grasas y aceites contenidos en el afluente, así como jabones y espumas, debido a que por su densidad inferior a la del agua se encuentran en estado flotante. Se recomienda su utilización en restaurantes, hoteles, bares, escuelas, residencias, etc.

Código	Situación	Capacidad	Formato	Tubería	Caudal	€
CC 10 230	Previa fosa	100 lts.	Rectangular	110 mm	0,5 lts./sg	226,84
CC 10 231	Unifamiliar	200 lts.	Rectangular	110 mm	0,7 lts./sg	405,18
CC 10 232		300 lts.	Rectangular	110 mm	1 lts./sg	550,96
CC 10 233	75 comidas	500 lts.	Rectangular	110 mm	2 lts./sg	684,82
CC 10 234	250 comidas	1150 lts.	Rectangular	110 mm	4 lts./sg	936,10
CC 10 235	525 comidas	2000 lts.	Cilíndrico	160 mm	10 lts./sg	1.272,00
CC 10 236	1500 comidas	3700 lts.	Cilíndrico	160 mm	13 lts./sg	1.734,55



Capacidad	Formato	Longitud	Ancho	Altura
100 lts.	Rectangular	662 mm	450 mm	520 mm
200 lts.	Rectangular	995 mm	650 mm	490 mm
300 lts.	Rectangular	1180 mm	750 mm	495 mm
500 lts.	Rectangular	1355 mm	915 mm	620 mm
1150 lts.	Rectangular	1580 mm	1210 mm	770 mm
2000 lts.	Cilíndrico	-	1495 mm	1470 mm
3700 lts.	Cilíndrico	-	2035 mm	1270 mm